

SP2000



Détalonneur - Presseur rotatif pneumatique

Idéal pour les pneumatiques super surbaissés et les jantes de voitures de sport en alliage léger



Pneumatische Rotationsabdruckvorrichtung, die

ideale Lösung für Superniederquerschnittreifen und Sportfelgen aus Leichtmetall

SP2000



- Fonctionnement entièrement pneumatique
- Installable directement sur le démontepneus

- *Vollkommen pneumatischer Betrieb*
- *Direkte Montage auf die Reifenmontiermaschine möglich*

- BRAS LÈVE-TALON ACCOUPLÉ AU SP2000
- WULSTHEBERARM IN KOMBINATION MIT DER SP2000



- MOUVEMENT DE DÉTALONNAGE À PÉNÉTRATION CONTRÔLÉE
- ABRÜCKBEWEGUNG MIT AUTOMATISCHER REGELUNG DER EINDRINGTIEFE



Le détalonneur – **presseur pneumatique SP2000** est particulièrement indiqué lorsqu'on intervient sur des pneumatiques super surbaissés et des jantes de voitures de sport en alliage léger et surtout sur les roues ayant le capteur de pression monté.

Le détalonnage est effectué par la pression progressive et la pénétration du disque sur le talon de la roue en rotation sans aucun contact entre le disque détalonneur et la jante. Par ailleurs, la course programmée du bras détalonneur garantit aussi le bon état du pneumatique comme l'ont reconnu les principaux fabricants.

Le dispositif SP2000 est aussi très utile pour d'autres phases de travail comme le montage du talon supérieur du pneumatique ou pendant le démontage du talon inférieur grâce au bras de support du disque. Plus grande vitesse opérationnelle, protection maximum de la jante, moindre fatigue pour l'opérateur, ce sont les caractéristiques d'un instrument qui est l'unique détalonneur rotatif pneumatique disponible sur le marché.

Pour augmenter ses potentialités, il est possible de l'accoupler à certains instruments conçus pour résoudre des exigences spécifiques tels que le lève-talons **SX1000** ou le kit **KDP pour roues PAX**.

Die **pneumatische Abdrückvorrichtung SP2000** eignet sich besonders für Superniederquerschnittreifen und Sportfelgen aus Leichtmetall sowie für Räder mit Drucksensor.

Die Abdrückscheibe dringt, während sich das Rad dreht, allmählich mit zunehmendem Druck ein, ohne die Felge zu berühren. Der programmierte Hub des Wulstadrückarms schont den Reifen, wie die wichtigsten Hersteller bestätigen. Die Abdrückvorrichtung SP2000 ist auch in anderen Arbeitsphasen eine große Hilfe wie beim Aufziehen des oberen Reifenwulstes oder beim Lösen des unteren Reifenwulstes mit Unterstützung durch den Abdrückscheibenarm. Zeitsparendes Arbeiten, maximale Schonung der Felge und Entlastung des Bedieners: Dies sind die Vorzüge dieser einzigen derzeit am Markt angebotenen pneumatischen Rotationsabdrückvorrichtung.

Das Leistungspotential des Geräts lässt sich für spezielle Anwendungsfälle durch Zubehör wie den Wulstheber **SX1000** und den Bausatz **KDP für PAX-Reifen optimal erweitern**



- **SX 1000**

Le lève-talons SX1000 a été étudié pour aider l'opérateur surtout lors du démontage du second talon de pneumatiques, lorsque le premier talon a déjà été démonté. Le bras élévateur appliqué sur le côté gauche de l'appareil lève le pneumatique vers le haut en portant le talon inférieur vers le bord extérieur de la jante, facilitant ainsi les opérations de démontage par l'utilisateur. Le SX 1000 n'est utilisable qu'accouplé au détalonneur SP2000.

- *Der Wulstheber SX1000*

wurde entwickelt, um dem Bediener das Lösen des zweiten Reifenwulstes nach dem Lösen des ersten Wulstes zu erleichtern. Der auf der linken Seite der Maschine angebrachte Hubarm hebt den Reifen an und bringt so den unteren Reifenwulst an das äußere Felgenhorn, was die Demontage durch den Bediener erleichtert. Der SX 1000 kann nur in Verbindung mit der Abdruckvorrichtung SP2000 verwendet werden.

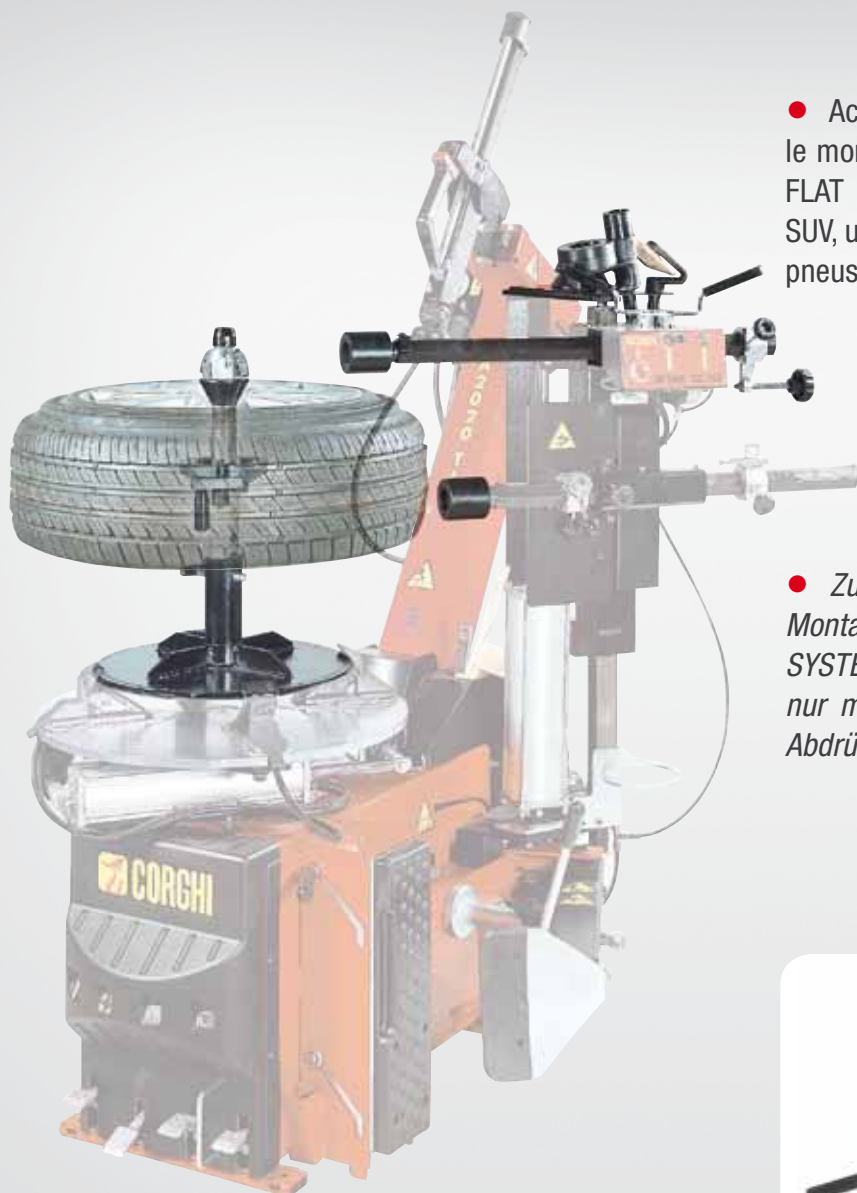


- INTRODUCTION DE LA RÉGLETTE
- EINSETZEN DES FELGENSCHUTZES (REGLETTE)



- DÉTALONNAGE, DÉMONTAGE DE LA ROUE PAX
- WULSTABDRÜCKEN, DEMONTAGE DES PAX-REIFENS

KIT POUR ROUES PAX X SP2000 - BAUSATZ FÜR PAX-RÄDER FÜR SP2000



● Accessoire pour le démontage correct et le montage des nouveaux pneumatiques RUN FLAT PAX SYSTEM pour roues de voitures et SUV, utilisable exclusivement sur les démonte-pneus complets de détalonneur SP2000.

● Zubehör für die fachgerecht Demontage/ Montage von neuen Run- Flat-Reifen (PAX SYSTEM) für PKW- und SUV-Räder. Einsatz nur möglich bei Reifenmontiermaschinen mit Abdrückhilfe SP2000

- KIT POUR ROUES PAX
- BAUSATZ FÜR PAX-RÄDER



DONNÉES TECHNIQUES

force sur le rouleau	7000 N
alimentation	pneumatique
pression de service	10 bar
poids	48 kg

TECHNISCHE DATEN

Abdrückkraft an der Rolle	7000 N
Energieversorgung	pneumatisch
Betriebsdruck	10 bar
Gewicht	48 kg

 <http://www.facebook.com/CORGHISpa>

 <https://twitter.com/corghispa>

 <http://www.youtube.com/CORGHISpa>

Per aiutare il pianeta ottimizzando il consumo di carta, i nostri cataloghi sono consultabili sul sito www.corghi.com. Una stampa responsabile aiuta a preservare l'ambiente. To protect the planet and reduce paper usage, our catalogues are viewable online at the website www.corghi.com. Printing responsibly contributes to saving the environment.





CORGHI S.p.A. a NEXION GROUP COMPANY - Strada Statale 468 n° 9 - 42015 CORREGGIO - R.E. - ITALY
Tel. ++39 0522 639.111 - Fax ++39 0522 639.150 - www.corghi.com - info@corghi.com

Les photographies, caractéristiques et données techniques n'engagent en rien le fabricant. Elles peuvent subir des modifications sans préavis. Fotografieren, Eigenschaften und technische Daten sind nicht bindend und können ohne Vorankündigung geändert werden.
Code DPC6000428 03/2012