



AC Hydraulic^{A/S}

NO COMPROMISE



INHALT



PROFIL
SEITE 4-5



UNTERFLUR STEMPELHEBEBÜHNEN
SEITE 6-11



HYDRAULISCHE RANGIERHEBER
SEITE 12-16



LUFTHYDRAULISCHE WAGENHEBER
SEITE 17-22



SCHWERLASTWAGENHEBER
SEITE 23-26



SCHERENHEBER
SEITE 27-31



ACHSFREIHEBER
SEITE 32-33, 40-42



GRUBENHEBER
SEITE 34-42



WERKSTATTKRÄNE
SEITE 43-44



GETRIEBEHEBER
SEITE 45-47



RADMONTAGEGERÄTE
SEITE 48-49



WERKSTATTPRESSEN
SEITE 50-54



HEBERGERÄTE FÜR FLUGZEUGE
SEITE 55-57



ABSTÜTZBÖCKE
SEITE 58-60



WAGENHEBER
SEITE 61-62



MAßBLÄTTER
SEITE 64-65

PROFIL



NO COMPROMISE



Geschichte

AC Hydraulic A/S ist eine im Familienbesitz stehende Aktiengesellschaft mit Sitz in Viborg, Dänemark.

AC Hydraulic A/S wurde 1958 vom Schmiedemeister Anker Christensen (AC) gegründet. Kurz nach der Gründung des Handwerks- und Reparaturbetriebes hatte Anker Christensen die Idee, einen hochwertigen Werkstatt- und LKW-Kran zu entwickeln.

Diese Initiative sollte sich als Grundlage einer eigentlichen Produktion erweisen, und der AC Kran wurde ein Qualitätsbegriff in Dänemark.

Ein breites Sortiment von Hebevorrichtungen für die Autobranche wurde schnell entwickelt und mit dieser erweiterten Produktpalette war die Firma dazu bereit, Fuß auf den Exportmärkten zu fassen.

Heute ist AC Hydraulic A/S ein konsolidiertes Unternehmen, das mehr als 80% der Produktion exportiert. Das Unternehmen wird in der 3. Generation von den Brüdern Søren und Claus Anker Christensen geleitet.

Produktion

Unsere Produkte sind „MADE IN DENMARK“. Diese werden auf modernen und hochtechnologischen Fertigungsanlagen, die in großem Umfang aus Robotern, Lasercut-Maschinen und fortschrittlichen CNC-gesteuerten Anlagen bestehen, produziert.

AC Hydraulic A/S beschäftigt 130 gut ausgebildete und erfahrene Mitarbeiter, die ihren Ehrgeiz darin sehen, die besten innovativsten Qualitätsprodukte auf dem Markt zu produzieren.

Unser Werk ist ca. 12.500 m² und wir investieren kontinuierlich in neue Maschinen und Fertigungsverfahren.

Produktentwicklung

Um in der Entwicklung stets ganz vorne stehen zu können, arbeiten unsere Produktentwickler ständig daran, das bestehende Produktprogramm zu verbessern sowie neue Produkte, die den Bedürfnissen und Ansprüchen des Marktes gerecht werden, zu entwickeln.

AC Hydraulic A/S hat eine starke Marktposition und einen hohen Grad von Kundenzufriedenheit aufgebaut. Es ist uns gelungen, AC Produkte als Markenware aufzubauen, die durch Qualität und innovative Lösungen gekennzeichnet ist.



Qualität

Wir sind stets bestrebt und setzen unseren gesamten Ehrgeiz daran, die beste Qualität zu liefern.

AC Hydraulic A/S hat ein sehr hohes Qualitätsniveau und ist nach der Qualitätsnorm ISO 9001:2000 zertifiziert. Im Rahmen des Qualitätssicherungssystems wird jedes einzelne Produkt vor dem Versand getestet.

ISO 9001

BUREAU VERITAS
Certification



Märkte

AC Hydraulic A/S ist Marktführer in den meisten Bereichen, in denen wir tätig sind. Unsere Produkte werden in mehr als 50 Länder weltweit vermarktet.

Der Verkauf erfolgt durch ein Netzwerk von genau ausgewählten und engagierten Händlern und Kooperationspartnern.

In den meisten Werkstätten Europas ist ein AC Produkt zu finden – Ihre Garantie für ein überprüfbares Produkt, worauf Sie sich verlassen können.

Vision

Unsere übergeordnete Vision ist es, das beste und meistbewunderte Hydraulikunternehmen in unseren Produktbereichen in Europa zu sein. Ganz einfach.

Wir bemühen uns ständig, die primären Begriffe unserer Zielsetzung zu verbessern:

EXCELLENCE IN
QUALITY, SAFETY,
DESIGN & SERVICE

INNOVATION
AND
AVAILABILITY

Dies bedeutet ein andauerndes Streben nach Perfektion und vielleicht werden wir nie alle Zielsetzungen 100% erzielen können..... aber wir versuchen es!



UNTERFLUR STEMPELHEBEBÜHNEN

UL2



Kapazität: 30 t
Anzahl Hebesäulen: 2



Die neue Stempelhebebühne mit 2 Hebesäulen ist geeignet für LKW's und Busse mit 1 Frontachse und bis zu 3 Hinterachsen

Die Bühne wird gebrauchsbereit und vormontiert als Plug and Play System in einer warmgalvanisierten Stahlkassette geliefert. Nach Aushub- und Betonierarbeiten ist nur noch die Steuerbox zu verkabeln

Die Stempelhebebühne wird bodeneben eingebaut und ist somit optimal für jetzige & zukünftige Hebearbeiten geeignet. Die elegante und Anti-Rutsch behaftete Aluminium Jalousie toleriert Belastungen bis zu 7 t

Zum Lieferumfang gehört eine festmontierte und eine bewegliche Säule, die je eine Kapazität von 15 t hat. Gesamtkapazität: 30 t

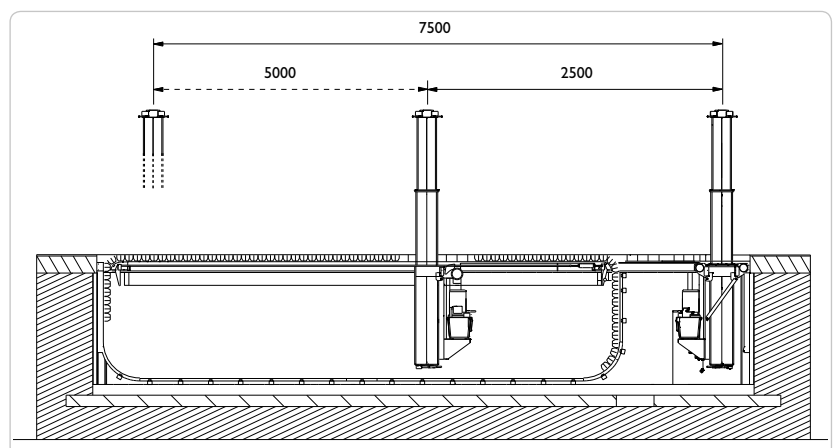
Die Stempel fahren synchron oder einzeln. Mit einer Touch-Fernbedienung werden die Säulen präzisionsgesteuert

Entsprechend der europäischen Richtlinie EN 1493 wird die Sicherheit durch 2 unabhängige Hydraulikkreise in jedem Hubzylinder gewährleistet

Für weitere Informationen bitte unsere Spezialbrochüre anfragen



UL2	
Kapazität	2 x 15 t
Hubhöhe	1900 mm
Anzahl Säulen / Beweglich	2 / 1
Länge der Kassette	8700 mm
Breite der Kassette	1030 mm
Abstand zwischen Hubpunkten	2500 - 7500 mm
Hebezeit hoch/runter	80 sek
Effektbedarf	12 kw
Ölmenge pro Säule	25 l
Gewicht	4,6 t





UNTERFLUR STEMPELHEBEBÜHNEN

UL3



Kapazität: 45 t
Anzahl Hebesäulen: 3



All-Round Stempelhebebühne mit 3 Hebesäulen für alle Fahrzeugtypen, einschließlich Lastzügen und Gelenkbussen

Die Bühne wird gebrauchsbereit und vormontiert als Plug and Play System in einer warmgalvanisierten Stahlkassette geliefert. Nach Aushub- und Betonierarbeiten ist nur noch die Steuerbox zu verkabeln

Die Stempelhebebühne wird bodeneben eingebaut und ist somit optimal für jetzige & zukünftige Hebearbeiten geeignet. Die elegante und Anti-Rutsch behaftete Aluminium Jalousie toleriert Belastungen bis zu 7 t

Die 2 äußeren Säulen sind beweglich, die mittlere ist festmontiert. Alle Säulen haben je eine Kapazität von 15 t. Gesamtkapazität: 45 t

Die Stempel fahren synchron oder einzeln. Mit einer Touch-Fernbedienung werden die Säulen präzisionsgesteuert

Kann auch mit nur 2 aktiven Säulen benutzt werden

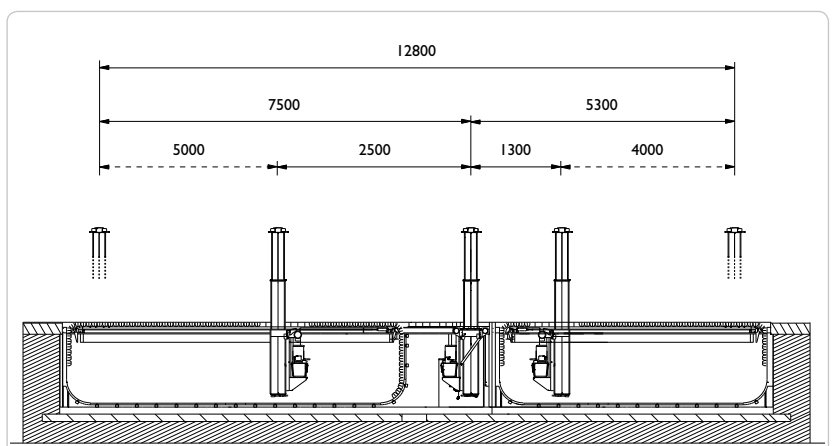
Entsprechend der europäischen Richtlinie EN 1493 wird die Sicherheit durch 2 unabhängige Hydraulikkreise in jedem Hubzylinder gewährleistet

Für weitere Informationen bitte unsere Spezialbrochüre anfragen



UL3

Kapazität	3 x 15 t
Hubhöhe	1900 mm
Anzahl Säulen / Beweglich	3 / 2
Länge der Kassette	14340 mm
Breite der Kassette	1030 mm
Abstand zwischen Hubpunkten	1300 - 12800 mm
Hebezeit hoch/runter	80 sek
Effektbedarf	18 kw
Ölmenge pro Säule	25 l
Gewicht	7 t





UNTERFLUR STEMPELHEBEBÜHNEN

UL4



Kapazität: 60 t
Anzahl Hebesäulen: 4



Flexible Hebebühne mit 4 Hebesäulen, die auch ganze Lastzüge und Gelenkbusse anheben kann

Im Lieferumfang sind 2 Touch-Fernbedienungen. Einfach und flexibel verwendbar als 2 unabhängige Hebebühnen mit je 2 Hebesäulen (UL2) oder als eine Hebebühne mit 2, 3 oder 4 aktiven Hebesäulen

Die Hebebühne besitzt eine festmontierte und drei bewegliche Hebesäulen mit je 15 Tonnen Kapazität. Die gesamte Kapazität beträgt 60 Tonnen

Traversen und Aluminiumrollenabdeckung sind bodeneben entlang der gesamten Unterflur Stempelhebebühne, unabhängig vom Sitz der Hebesäulen. Die Abdeckung hält bis zu 7 Tonnen Belastung stand

Hohes Sicherheitsniveau mit zwei unabhängigen Hydraulikkreisläufen in jeder Säule. Erfüllt EU-Norm 1493

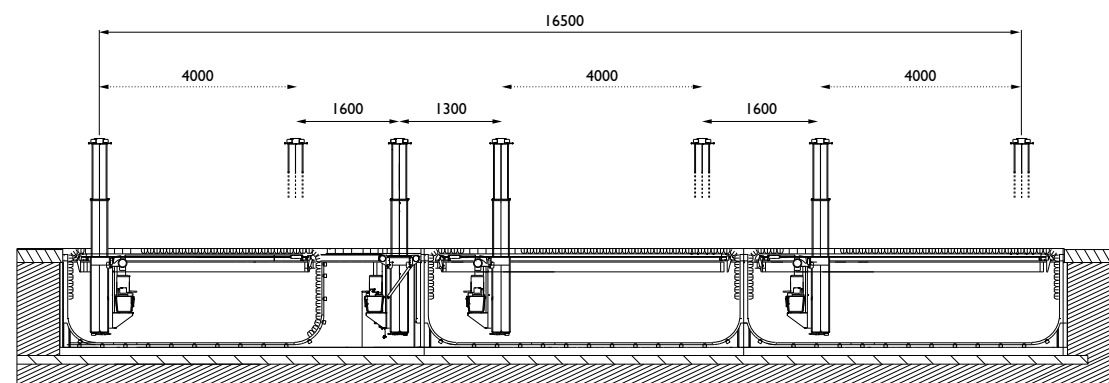
Innovative und flexible Hebebühne für alle zukünftigen Arbeiten

Die Bühne wird gebrauchsbereit und vormontiert als Plug and Play System in vier warmgalvanisierten Stahlkassetten geliefert

Für weitere Informationen bitte unsere Spezialbroschüre anfragen

UL4

Kapazität	4 x 15 t
Hubhöhe	1900 mm
Anzahl Säulen / beweglich	4 / 3
Länge der Kassette	17400 mm
Breite der Kassette	1030 mm
Abstand zwischen Hubpunkten	1300 - 16500 mm
Hebezeit hoch/runter	80 Sek.
Effektbedarf	24 kW
Ölmenge pro Säule	25 l
Gewicht	9 t





UNTERFLUR STEMPELHEBEBÜHNEN

UL5



Kapazität: 75 t
Anzahl Hebesäulen: 5



Die ultimative Hebebühne mit 5 Hebesäulen – eine vielseitige Hebebühne, mit der die Werkstatt in Zukunft gut aufgestellt ist

Mit dieser Hebebühne ist die Werkstatt für zukünftige Hubaufgaben bestens gerüstet

Im Lieferumfang sind 2 Touch-Fernbedienungen. Einfach und flexibel verwendbar als 2 unabhängige Hebebühnen mit abwechselnd 2 und 3 aktiven Hebesäulen oder als eine Hebebühne mit 2, 3, 4 oder 5 aktiven Hebesäulen

Die Hebebühne besitzt eine festmontierte und vier bewegliche Hebesäulen mit je 15 Tonnen Kapazität. Die gesamte Kapazität beträgt 75 Tonnen

Traversen und Aluminiumrollenabdeckung sind bodeneben entlang der gesamten Unterflur Stempelhebebühne, unabhängig vom Sitz der Hebesäulen. Die Abdeckung hält bis zu 7 Tonnen Belastung stand

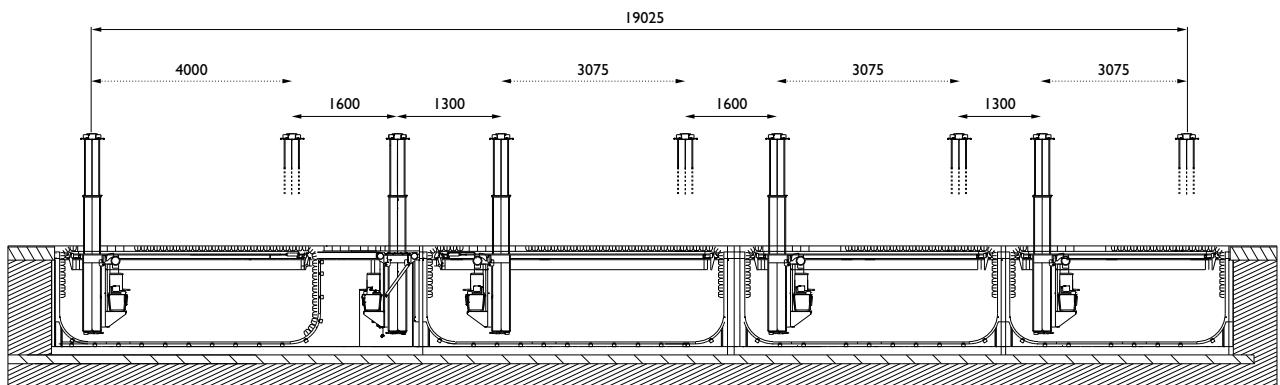
Hohes Sicherheitsniveau mit zwei unabhängigen Hydraulikkreislagen in jeder Säule. Erfüllt EU-Norm 1493

Die Bühne wird gebrauchsbereit und vormontiert als Plug and Play System in vier warmgalvanisierten Stahlkassetten geliefert

Für weitere Informationen bitte unsere Spezialbroschüre anfragen

UL5

Kapazität	5 x 15 t
Hubhöhe	1900 mm
Anzahl Säulen / beweglich	5 / 4
Länge der Kasette	20000 mm
Breite der Kasette	1030 mm
Abstand zwischen Hubpunkten	1300 - 19025 mm
Hebezeit hoch/runter	80 Sek.
Effektbedarf	30 kW
Ölmenge pro Säule	25 l
Gewicht	11 t





ZUBEHÖR - UNTEFLUR STEMPELHEBEBÜHNE

LSU40



Hubsattel

Erhöht die Hubhöhe um 40 mm
(2 Stück je Traverse bestellen)

Passend für:
Alle Modelle



LSU90



Hubsattel

Erhöht die Hubhöhe um 90 mm
(2 Stück je Traverse bestellen)

Passend für:
Alle Modelle



LSU150



Hubsattel

Erhöht die Hubhöhe um 150 mm
(2 Stück je Traverse bestellen)

Passend für:
Alle Modelle



FU100



Verlängerung

Erhöht die Hubhöhe um 100 mm
(2 Stück je Traverse bestellen)

Passend für:
Alle Modelle





ZUBEHÖR - UNTERFLUR STEMPELHEBEBÜHNE

DSU



Hubsattel für Differentialgetriebe

Ermöglicht das Anheben unter einem Differentialgetriebe

Passend für:
Alle Modelle



ASU



Klappbarer Hubsattel

Flexibler Hubsattel mit 2 Hubhöhen: 105 mm und 244 mm
(2 Stück je Traverse bestellen)

Passend für:
Alle Modelle



WCU



Niedrige, breite Traverse mit verstellbarer Reichweite

Stufenlose Verstellung der Reichweite 1608 - 1817 mm

Durch die flache Form sehr gut geeignet zum Anheben von Niederflurbussen.
(2 Stück je Traverse bestellen)

Passend für:
Alle Modelle



SU



Niedriger Alusattel

Zum Schutz des Unterbodens

Sehr gut geeignet zum Anheben von Bussen (2 Stück je Traverse bestellen)

Passend für:
Alle Modelle





HYDRAULISCHE RANGIERHEBER

DK20 / DK20Q



Kapazität: 2,0 t
Max. Höhe: 495 mm

Heber zum Anheben von PKWs und Kleintransportern

Sehr niedrige min. Höhe von nur 80 mm

Breiter und robuster Rahmen aus hochfestem Stahl

Direkt gesteuerter Auslöser für kontrolliertes Absenken und Totmannsteuerung für optimale Sicherheit

Eingebautes Sicherheitsventil gegen Überlastung

Geräuscharme Räder mit O-Ring in Polyurethan schützen den Werkstattboden

Ergonomisch gestylter Handgriff gewährleistet einen guten und festen Griff

DK20Q serienmäßig mit Schnellhubfußpedal zum schnellen Überbrücken des Leerhubs



DK13HLQ



Kapazität: 1,3 t
Max. Höhe: 735 mm

Hochheber für PKW mit niedriger Bauhöhe

Sehr niedrige min. Höhe von nur 80 mm auf einer Länge von 380 mm

Breiter und robuster Rahmen aus hochfestem Stahl

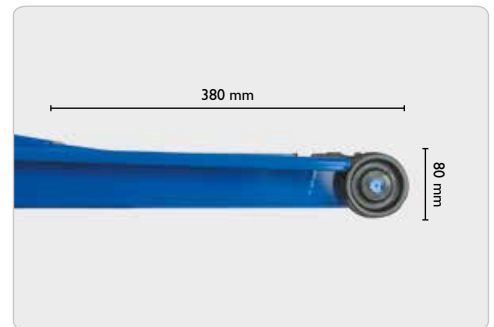
Schnellhubfußpedal zum schnellen Überbrücken des Leerhubs

Direkt gesteuerter Auslöser für kontrolliertes Absenken und Totmannsteuerung für optimale Sicherheit

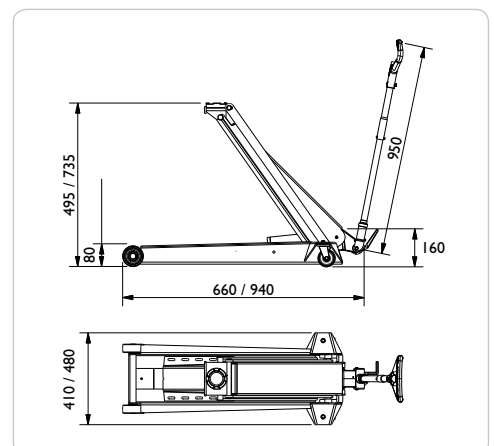
Eingebautes Sicherheitsventil gegen Überlastung

Geräuscharme Räder mit O-Ring in Polyurethan schützen den Werkstattboden

Ergonomisch gestylter Handgriff gewährleistet einen guten und festen Griff



	DK20	DK20Q	DK13HLQ
Kapazität	2,0 t	2,0 t	1,3 t
Min. Höhe	80 mm	80 mm	80 mm
Max. Höhe	495 mm	495 mm	735 mm
Länge, Rahmen	660 mm	660 mm	940 mm
Länge, Hebel	950 mm	950 mm	950 mm
Rahmenhöhe	160 mm	160 mm	160 mm
Breite	410 mm	410 mm	480 mm
Gewicht	31 kg	31 kg	39 kg





HYDRAULISCHE RANGIERHEBER

DK20HLQ



Kapazität: 2,0 t
Max. Höhe: 795 mm

Hochheber für Geländewagen und Kleintransporter

Sehr niedrige min. Höhe von nur 80 mm

Breiter und robuster Rahmen aus hochfestem Stahl

Schnellhubfußpedal zum schnellen Überbrücken des Leerhubs

Direkt gesteuerter Auslöser für kontrolliertes Absenken und Totmannsteuerung für optimale Sicherheit

Eingebautes Sicherheitsventil gegen Überlastung

Geräuscharme Räder mit O-Ring in Polyurethan schützen den Werkstattboden

Ergonomisch gestylter Handgriff gewährleistet einen guten und festen Griff



DK50HLQ



Kapazität: 5,0 t
Max. Höhe: 975 mm

Hochheber optimal für Land- und Baumaschinen oder LKWs

Niedrige min. Höhe von nur 140 mm

Optionale Luftgummiräder zum leichten Verfahren (Zubehör)

Breiter und robuster Rahmen aus hochfestem Stahl

Schnellhubfußpedal zum schnellen Überbrücken des Leerhubs

Direkt gesteuerter Auslöser für kontrolliertes Absenken

Totmannsteuerung für optimale Sicherheit

Eingebautes Sicherheitsventil gegen Überlastung

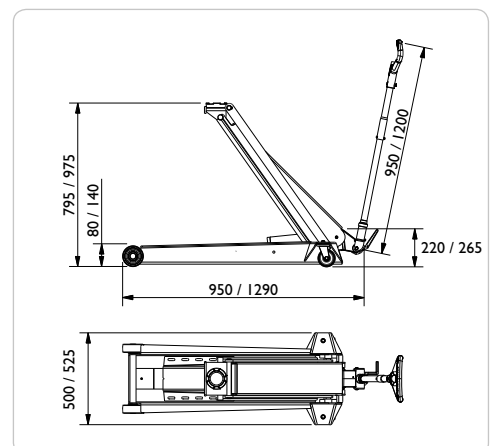
Ergonomisch gestylter Handgriff gewährleistet einen guten und festen Griff



DK20HLQ

DK50HLQ

Kapazität	2,0 t	5,0 t
Min. Höhe	80 mm	140 mm
Max. Höhe	795 mm	975 mm
Länge, Rahmen	950 mm	1290 mm
Länge, Hebel	950 mm	1200 mm
Rahmenhöhe	220 mm	265 mm
Breite	500 mm	525 mm
Gewicht	49 kg	170 kg





HYDRAULISCHE RANGIERHEBER

DK40Q / DK60Q



Kapazität: 4,0 / 6,0 t
Max. Höhe: 600 mm

Für LKWs, Land- und Bau- maschinen

Sehr niedrige min. Höhe von nur 140 mm

Optionale Luftgummiräder zum leichten Verfahren (Zubehör)

Breiter und robuster Rahmen aus hochfestem Stahl

Schnellhubfußpedal zum schnellen Überbrücken des Leerhubs

Direkt gesteuerter Auslöser für kontrolliertes Absenken

Totmannsteuerung für optimale Sicherheit

Eingebautes Sicherheitsventil gegen Überlastung

Ergonomisch gestylter Handgriff gewährleistet einen guten und festen Griff



DK100Q / DK120Q



Kapazität: 10,0 / 12,0 t
Max. Höhe: 585 mm

Für LKWs, Land- und Bau- maschinen

Sehr niedrige min. Höhe von nur 150 mm

Optionale Luftgummiräder zum leichten Verfahren (Zubehör)

Breiter und robuster Rahmen aus hochfestem Stahl

Schnellhubfußpedal zum schnellen Überbrücken des Leerhubs

Direkt gesteuerter Auslöser für kontrolliertes Absenken

Totmannsteuerung für optimale Sicherheit

Eingebautes Sicherheitsventil gegen Überlastung

Ergonomisch gestylter Handgriff gewährleistet einen guten und festen Griff



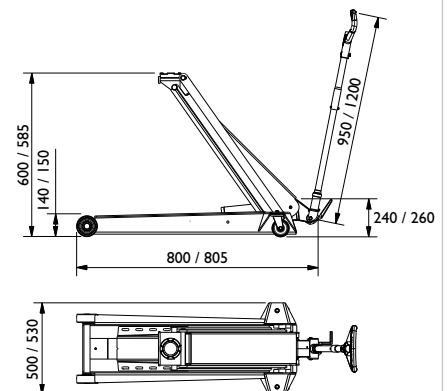
DK40Q

DK60Q

DK100Q

DK120Q

Kapazität	4,0 t	6,0 t	10,0 t	12,0 t
Min. Höhe	140 mm	140 mm	150 mm	150 mm
Max. Höhe	600 mm	600 mm	585 mm	585 mm
Länge, Rahmen	800 mm	800 mm	805 mm	805 mm
Länge, Hebel	950 mm	1200 mm	950 mm	1200 mm
Rahmenhöhe	240 mm	240 mm	260 mm	260 mm
Breite	500 mm	500 mm	530 mm	530 mm
Gewicht	95 kg	95 kg	118 kg	118 kg





HYDRAULISCHE RANGIERHEBER

FJ40



Kapazität: 4,0 / 5,0 t
Max. Höhe: 455 / 730 mm

Wagenheber für Gabelstapler – auch für die Landwirtschaft und Industrie geeignet

Extra niedrige min. Höhe von nur 55 mm

Kombi-Heber mit 2 Hebepunkten (Schere 55-455 mm, Zylinder 410-730 mm)

Scherenkapazität 4 t und Zylinderkapazität 5 t

Zusammenklappbar und deshalb auch für Servicewagen ideal

Breiter und robuster Rahmen aus hochfestem Stahl

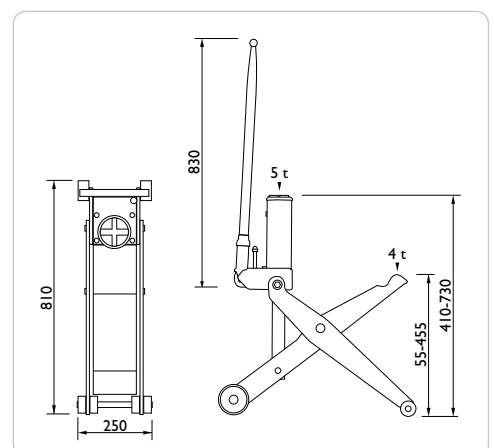
Genau und sichere Kontrolle beim Absenken

Eingebautes Sicherheitsventil gegen Überlastung



FJ40

Kapazität (Schere/Zylinder)	4,0 / 5,0 t
Min. Höhe (Schere/Zylinder)	55 / 410 mm
Max. Höhe (Schere/Zylinder)	455 / 730 mm
Länge, Rahmen	810 mm
Länge, Hebel	830 mm
Rahmenhöhe	100 mm
Breite	250 mm
Gewicht	43 kg





ZUBEHÖR - HYDRAULISCHE RANGIERHEBER

GSI



Gummiauflage

Gummiauflage zum Schutz des Unterbodens

Passend für:
DK20
DK20Q
DK13HLQ
DK20HLQ
T3



G4



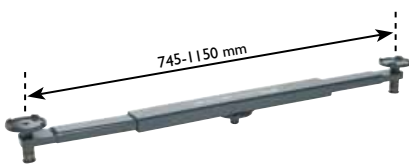
Luftgummiräder

Zum leichten Rangieren und großer Lenkfähigkeit auch bei nicht optimalen Bodenverhältnissen

Passend für:
DK40Q
DK60Q
DK100Q
DK120Q
DK50HLQ



T3



Kapazität: 1,0 t

Achstraverse

Zum Freiheben von 2 Rädern.
Reichweite mit Teleskopauszug von 745 - 1150 mm

Passend für:
DK20
DK20Q
DK13HLQ
DK20HLQ



FDK1 / FDK2



Verlängerung - FDK1

Verlängerung für das Anheben von Autos mit großer Bodenfreiheit (100 mm)

Passend für:
DK20 / DK20Q
DK13HLQ / DK20HLQ

Verlängerung - FDK2

Verlängerung (125 mm)

Passend für:
DK40Q / DK60Q
DK100Q/DK120Q/DK50HLQ





TRAGBARER LUFTHYDRAULISCHER WAGENHEBER

B25-2



Kapazität: 25 / 10 t
Max. Höhe: 235 / 320 mm

Tragbarer lufthydraulischer Wagenheber – optimal für den mobilen Service

Niedrige min. Höhe von nur 160 mm und geringes Gewicht von nur 28 kg

Handliches Design - ohne lose Schläuche, Handgriffe und Ventile

Bedienungsfreundlich – Heben, Senken, Steuern und Tragen sind in einer Funktion integriert

Hartverchromte Kolbenstange für lange Lebensdauer

Eingebautes Sicherheitsventil gegen Überlastung

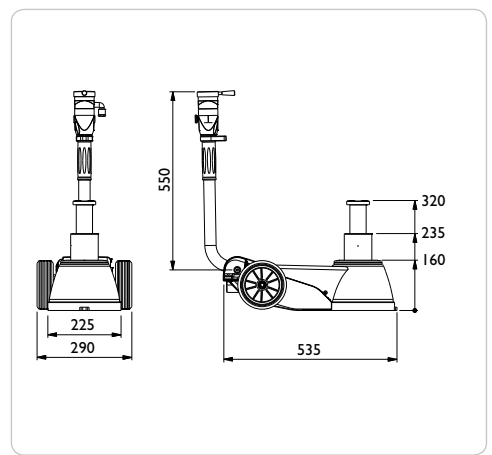
Manuelle Totmannsteuerung für kontrolliertes Absenken

Serienmäßig 2 Stück Verlängerungen (50/100 mm)



B25-2

Kapazität	25 / 10 t
Min. Höhe	160 mm
Max. Höhe	235 / 320 mm
Länge, Rahmen	535 mm
Länge, Hebel	550 mm
Breite	225 mm
Breite mit Rädern	290 mm
Betriebsdruck	9 - 12 bar
Min. Luftverbrauch	350 l/min
Gewicht	28 kg





LUFTHYDRAULISCHE WAGENHEBER

25-I



Kapazität: 25 t
Max. Höhe: 345 mm

I-stufiger lufthydraulischer Wagenheber für Baumaschinen und LKWs

Min. Höhe von nur 220 mm
Für harten, intensiven und professionellen Einsatz konstruiert
Hartverchromte Kolbenstange sichert lange Lebensdauer zu
Eingebautes Sicherheitsventil gegen Überlastung
Totmannsteuerung für optimale Sicherheit beim Heben und Senken
25-I TH mit Teleskophebel verlängert die Reichweite bis 2125 mm für sicheres und bequemes Handling
Serienmäßig 2 Stück Verlängerungen (50/100 mm)



25-IH



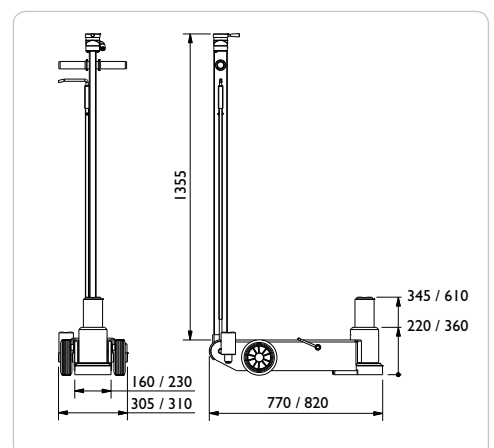
Kapazität: 25 t
Max. Höhe: 610 mm

I-stufiger lufthydraulischer Wagenheber für Land- und Baumaschinen, Anhänger sowie andere Fahrzeuge mit hoher Bodenfreiheit

Min. Höhe von 360 mm
Große max. Höhe von nur 610 mm. Mit Verlängerung F250 (Zubehör) ist die max. Hubhöhe 860 mm
Hartverchromte Kolbenstange sichert lange Lebensdauer zu
Eingebautes Sicherheitsventil gegen Überlastung
Totmannsteuerung für optimale Sicherheit beim Heben und Senken
25-IHTH mit Teleskophebel verlängert die Reichweite bis 2170 mm für sicheres und bequemes Handling
Serienmäßig 2 Stück Verlängerungen (50/100 mm)



	25-I	25-IH
Kapazität	25 t	25 t
Min. Höhe	220 mm	360 mm
Max. Höhe	345 mm	610 mm
Länge, Rahmen	770 mm	820 mm
Länge, Hebel	1355 mm	1355 mm
Breite	161 mm	230 mm
Breite mit Rädern	305 mm	310 mm
Betriebsdruck	9 - 12 bar	9 - 12 bar
Min. Luftverbrauch	350 l/min	350 l/min
Gewicht	62 kg	71 kg





LUFTHYDRAULISCHE WAGENHEBER

25-2



Kapazität: 25 / 10 t
Max. Höhe: 275 / 380 mm

2 stufiges Allzweckmodell für Busse und LKW's

Niedrige min. Höhe von nur 180 mm
Für harten, intensiven und professionellen Einsatz konstruiert
Hartverchromte Kolbenstangen sichern lange Lebensdauer zu
Eingebautes Sicherheitsventil gegen Überlastung

Totmannsteuerung für optimale Sicherheit beim Heben und Senken
25-2TH mit Teleskophebel verlängert die Reichweite bis 2125 mm für sicheres und bequemes Handling
Serienmäßig 2 Stück Verlängerungen (50/100 mm)



50-2



Kapazität: 50 / 25 t
Max. Höhe: 340 / 450 mm

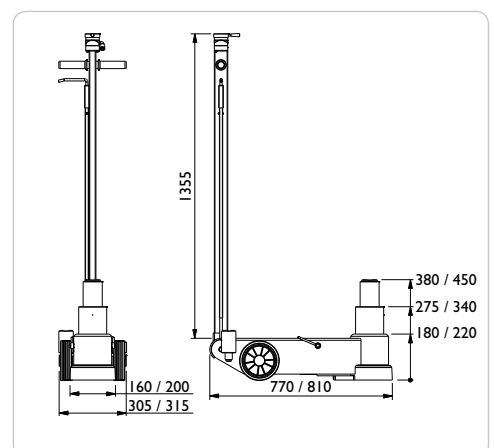
2-stufiger lufthydraulischer Heber für besonders schwere Ansprüche

Min. Höhe von 220 mm
Für harten, intensiven und professionellen Einsatz konstruiert
Hartverchromte Kolbenstangen sichern lange Lebensdauer zu
Eingebautes Sicherheitsventil gegen Überlastung

Totmannsteuerung für optimale Sicherheit beim Heben und Senken
50-2TH mit Teleskophebel verlängert die Reichweite bis 2170 mm für sicheres und bequemes Handling
Serienmäßig 2 Stück Verlängerungen (50/100 mm)



	25-2	50-2
Kapazität	25 / 10 t	50 / 25 t
Min. Höhe	180 mm	220 mm
Max. Höhe	275 / 380 mm	340 / 450 mm
Länge, Rahmen	770 mm	810 mm
Länge, Hebel	1355 mm	1355 mm
Breite	160 mm	200 mm
Breite mit Rädern	305 mm	315 mm
Betriebsdruck	9 - 12 bar	9 - 12 bar
Min. Luftverbrauch	350 l/min	350 l/min
Gewicht	60 kg	80 kg





LUFTHYDRAULISCHE WAGENHEBER

50-3



Kapazität: 50 / 25 / 10 t
Max. Höhe: 210 / 265 / 335 mm

3-stufiger Heber für Niederflrfahrzeuge sowie andere Fahrzeuge mit niedriger Bodenfreiheit

Extrem flache min. Höhe von nur 150 mm und mit großer Hubkapazität

Trotz der niedrigen min. Höhe erreicht der Teleskopzylinder eine gute Hubhöhe

Für harten, intensiven und professionellen Einsatz konstruiert

Eingebautes Sicherheitsventil gegen Überlastung

Totmannsteuerung für optimale Sicherheit beim Heben und Senken

50-3TH mit Teleskophebel verlängert die Reichweite bis 2165 mm

Serienmäßig 2 Stück Verlängerungen (50/100 mm)



50-3H



Kapazität: 50 / 25 / 10 t
Max. Höhe: 340 / 450 / 560 mm

3-stufiger Heber mit großer Hubhöhe für vielseitige Anwendungen

Min. Höhe von nur 220 mm und große max. Höhe von 560 mm

Für harten, intensiven und professionellen Einsatz konstruiert

Hartverchromte Kolbenstangen sichern lange Lebensdauer zu

Eingebautes Sicherheitsventil gegen Überlastung.

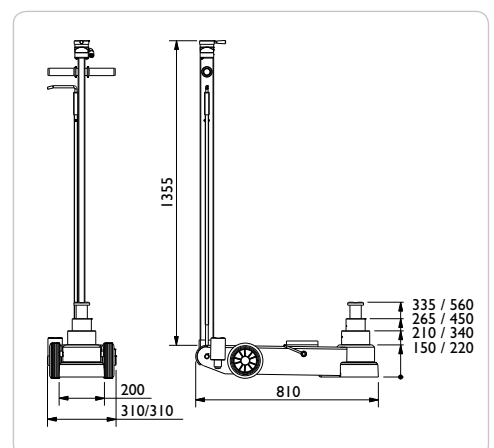
Totmannsteuerung für optimale Sicherheit beim Heben und Senken

50-3HTH mit Teleskophebel verlängert die Reichweite bis 2165 mm

Aus Sicherheitsgründen darf der Heber nicht mit Verlängerungen benutzt werden



	50-3	50-3H
Kapazität	50 / 25 / 10 t	50 / 25 / 10 t
Min. Höhe	150 mm	220 mm
Max. Höhe	210 / 265 / 335 mm	340 / 450 / 560 mm
Länge, Rahmen	810 mm	810 mm
Länge, Hebel	1355 mm	1355 mm
Breite	200 mm	200 mm
Breite mit Rädern	310 mm	310 mm
Betriebsdruck	9 - 12 bar	9 - 12 bar
Min. Luftverbrauch	350 l/min	350 l/min
Gewicht	67 kg	77 kg





LUFTHYDRAULISCHE WAGENHEBER

65-I



Kapazität: 65 t
Max. Höhe: 380 mm

Lufthydraulischer Heber für schwere Baumaschinen

Min. Höhe von 245 mm und extrem große Hubkapazität von 65 t

Für harten, intensiven und professionellen Einsatz konstruiert

Hartverchromte Kolbenstangen sichern lange Lebensdauer zu

Eingebautes Sicherheitsventil gegen Überlastung

Totmannsteuerung für optimale Sicherheit beim Heben und Senken

65-I TH mit Teleskophebel verlängert die Reichweite bis 2180 mm für sicheres und bequemes Handling

Serienmäßig 2 Stück Verlängerungen (100/200 mm) und Luftgummiräder



65-IH



Kapazität: 65 t
Max. Höhe: 725 mm

Lufthydraulischer Heber für schwere Fahrzeuge mit großer Bodenfreiheit

Min. Höhe von 425 mm

Max. Höhe von 725 mm. Bei Nutzung der Verlängerungen wird eine max. Höhe von 1025 mm erreicht

Für harten, intensiven und professionellen Einsatz konstruiert

Hartverchromte Kolbenstangen sichern lange Lebensdauer zu

Eingebautes Sicherheitsventil gegen Überlastung

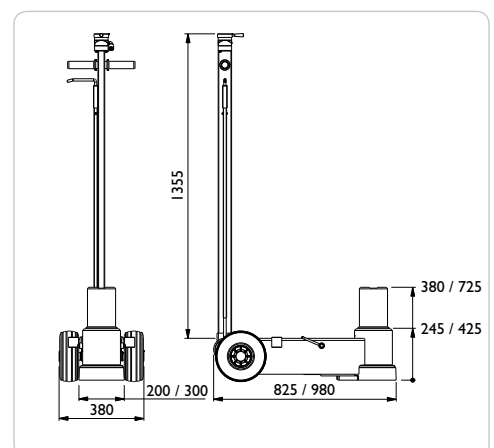
Totmannsteuerung für optimale Sicherheit beim Heben und Senken

65-IH TH mit Teleskophebel verlängert die Reichweite bis 2340 mm

Serienmäßig 2 Stück Verlängerungen (100/200 mm) und Luftgummiräder



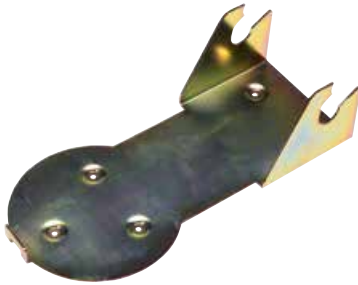
	65-I	65-IH
Kapazität	65 t	65 t
Min. Höhe	245 mm	425 mm
Max. Höhe	380 mm	725 mm
Länge, Rahmen	825 mm	980 mm
Länge, Hebel	1355 mm	1355 mm
Breite	200 mm	300 mm
Breite mit Rädern	380 mm	380 mm
Betriebsdruck	9 - 12 bar	9 - 12 bar
Min. Luftverbrauch	350 l/min	350 l/min
Gewicht	95 kg	138 kg





ZUBEHÖR - LUFTHYDRAULISCHE WAGENHEBER

SBB



Transportsicherung und Wandhalterung für B25-2

Sichere Aufbewahrung im Servicewagen, um Schäden beim plötzlichen Bremsen zu vermeiden

Praktische Wandhalterung in der Werkstatt

Passend für:
B25-2



F250



Verlängerung

Erhöht die max. Höhe um 250 mm

Darf nicht mit anderen Verlängerungen verwendet werden

Passend für:
B25-2
25-1
25-1H
25-2
50-2
50-3



FW



Kapazität: 10 t

Sattel

Ø 145 mm

Zum Anheben an Bolzen, Differential usw.

Passend für:
B25-2
25-1
25-1H
25-2
50-2
50-3



FWI



Kapazität: 10 t

V-Sattel

Zum Anheben an diversen Achsen

Passend für:
B25-2
25-1
25-1H
25-2
50-2
50-3





SCHWERLASTWAGENHEBER

100-IL



Kapazität: 100 t
Max. Höhe: 570 mm

Schwerlast Wagenheber mit niedriger Bodenfreiheit für die Bau- und Bergbauindustrie

Höhe min/max 435/570 mm

Das aus Stahl bestehende robuste Chassis widersteht allen rauen Arbeitsbedingungen

Große Gummiräder ermöglichen bei schwerem Gelände leichtes Positionieren

Die innovative Rahmenkonstruktion erleichtert das Reparieren des Hebers vor Ort oder das Tauschen von Teilen wie z.B. Wechsel der Gummiräder

Hohe Bodenfreiheit für einfaches Manövrieren im Gelände oder Überwinden von Schienen

Multifunktionsfähiger ergonomischer Handgriff für einfaches Handling

Totmannsteuerung für optimale Sicherheit beim Heben und Senken



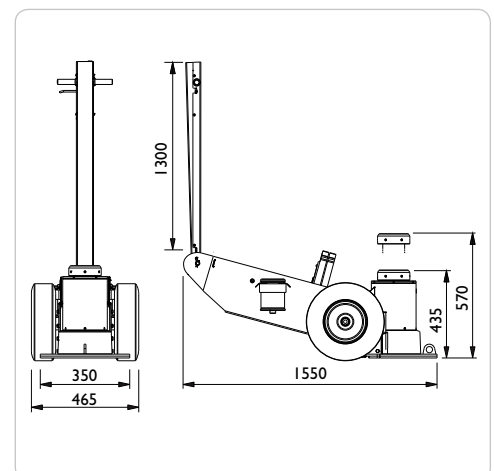
150-IL



Kapazität: 150 t
Max. Höhe: 570 mm



	100-IL	150-IL
Kapazität	100 t	150 t
Min. Höhe	435 mm	435 mm
Max. Höhe	570 mm	570 mm
Länge, Rahmen	1550 mm	1550 mm
Länge, Hebel	1300 mm	1300 mm
Breite	350 mm	350 mm
Breite mit Rädern	465 mm	465 mm
Betriebsdruck	10 bar	10 bar
Luftverbrauch	1200 l/min	1200 l/min
Gewicht	332 kg	332 kg
Bodenfreiheit	40 mm	40 mm





SCHWERLASTWAGENHEBER

100-I



Kapazität: 100 t
Max. Höhe: 1100 mm

150-I



Kapazität: 150 t
Max. Höhe: 1100 mm

Schwerlast Wagenheber für die Bau- und Bergbauindustrie

Höhe min/max 700/1100 mm

Das aus Stahl bestehende robuste Chassis widersteht allen rauen Arbeitsbedingungen.

Große Gummiräder ermöglichen bei schwerem Gelände leichtes Positionieren

Die innovative Rahmenkonstruktion erleichtert das Reparieren des Hebers vor Ort oder das Tauschen von Teilen wie z.B. Wechsel der Gummiräder

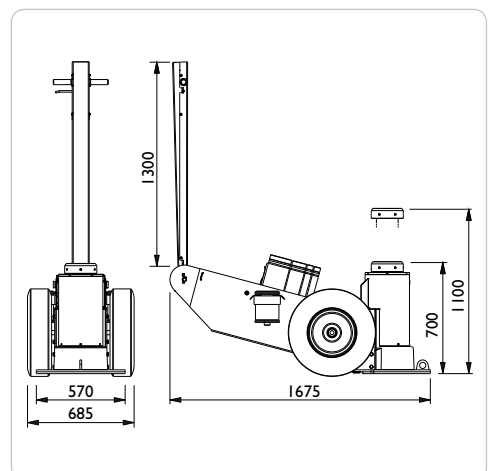
Hohe Bodenfreiheit für einfaches Manövrieren im Gelände oder Überwinden von Schienen

Multifunktionsfähiger ergonomischer Handgriff für einfaches Handling

Totmannsteuerung für optimale Sicherheit beim Heben und Senken



	100-I	150-I
Kapazität	100 t	150 t
Min. Höhe	700 mm	700 mm
Max. Höhe	1100 mm	1100 mm
Länge, Rahmen	1675 mm	1675 mm
Länge, Hebel	1300 mm	1300 mm
Breite	570 mm	570 mm
Breite mit Rädern	685 mm	685 mm
Betriebsdruck	10 bar	10 bar
Luftverbrauch	1200 l/min	1200 l/min
Gewicht	476 kg	476 kg
Bodenfreiheit	65 mm	65 mm





SCHWERLASTWAGENHEBER

100-IH



Kapazität: 100 t
Max. Höhe: 1600 mm

150-IH



Kapazität: 150 t
Max. Höhe: 1600 mm

Schwerlast Wagenheber mit hoher Bodenfreiheit für die Bau- und Bergbauindustrie

Höhe min/max 950/1600 mm

Robustes Fahrgestell aus massivem Stahl für raue Umgebungen.

Große Gummiräder ermöglichen bei schwerem Gelände leichtes Positionieren

Die innovative Rahmenkonstruktion erleichtert das Reparieren des Hebers vor Ort oder das Tauschen von Teilen wie z.B. Wechsel der Gummiräder

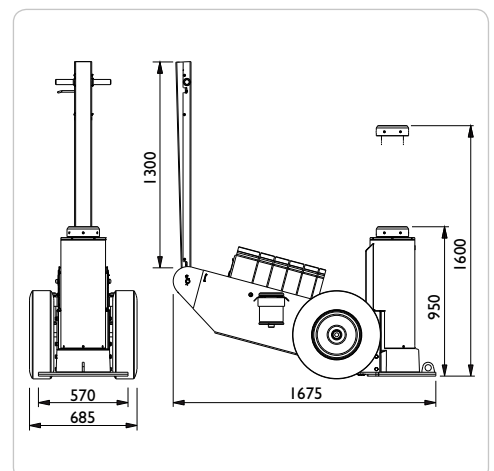
Hohe Bodenfreiheit für einfaches Manövrieren im Gelände oder Überwinden von Schienen

Multifunktionsfähiger ergonomischer Handgriff für einfaches Handling

Totmannsteuerung für optimale Sicherheit beim Heben und Senken



	100-IH	150-IH
Kapazität	100 t	150 t
Min. Höhe	950 mm	950 mm
Max. Höhe	1600 mm	1600 mm
Länge, Rahmen	1675 mm	1675 mm
Länge, Hebel	1300 mm	1300 mm
Breite	570 mm	570 mm
Breite mit Rädern	685 mm	685 mm
Betriebsdruck	10 bar	10 bar
Luftverbrauch	1200 l/min	1200 l/min
Gewicht	546 kg	546 kg
Bodenfreiheit	65 mm	65 mm





SONDERZUBEHÖR – SCHWERLASTWAGENHEBER

FHD100 / FHD200



Verlängerung – FHD100
Erhöht die Hubhöhe um 100 mm

Verlängerung – FHD200
Erhöht die Hubhöhe um 200 mm

Passend für:
Alle Modelle



HHD



Halter für Verlängerungen
Zu Aufbewahrung von Verlängerungen
an der Seite des Wagenhebers

Passend für:
Alle Modelle



SB65 / SB100 / SB150



Abstützring – SB65
65 mm Höhe
Passend für: Alle Modelle

Abstützring – SB100
100 mm Höhe
Passend für: 100-I / 150-I
100-IH / 150-IH

Abstützring – SB150
150 mm Höhe
Passend für: 100-I / 150-I
100-IH / 150-IH



BHD



Halter für Abstützringe
Zu Aufbewahrung von Abstützringen
an der Seite des Wagenhebers

Passend für:
Alle Modelle





SCHERENHEBER

SD20L / SD26L



Kapazität: 2,0 / 2,6 t
Kolbenhub: 250 mm

Handhydraulischer Scherenheber für PKWs und Transporter

Effektiver Hub aufgrund der manuellen doppelwirkenden Pumpe
Niedrige Bauhöhe von 180 mm und schlankes Design

Maximale Scherenbreite von 1610 mm zum problemlosen Erreichen der Aufnahmepunkte

Einzigtages höhenjustierbares Aufhängungssystem – passend für alle Hebebühnen und Gruben
Bitte Aufhängungsliste anfordern/Maßblatt auf S. 64/65 ausfüllen

Max. Sicherheit durch 2-Hand Totmannsteuerung, Klinkensperre und Sicherheitsventil gegen Überlastung

Serienmäßig 3 Sätze Verlängerungen (10/40/85 mm) & 2 Gummiauflagen



SD20PHL / SD26PHL



Kapazität: 2,0 / 2,6 t
Kolbenhub: 250 mm

Lufthydraulischer Scherenheber für PKWs und Transporter

Schneller und effektiver Hub aufgrund der langlebigen und geräuscharmen Pumpe

Niedrige Bauhöhe von 180 mm und schlankes Design

Maximale Scherenbreite von 1610 mm zum problemlosen Erreichen der Aufnahmepunkte

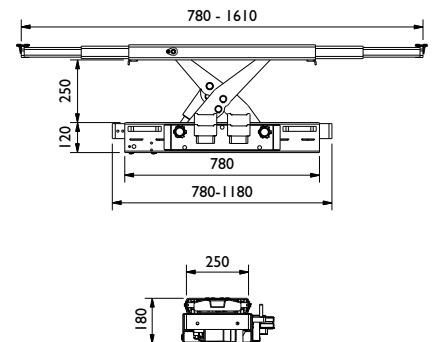
Einzigtages höhenjustierbares Aufhängungssystem – passend für alle Hebebühnen und Gruben
Bitte Aufhängungsliste anfordern/Maßblatt auf S. 64/65 ausfüllen

Max. Sicherheit durch 2-Hand Totmannsteuerung, Klinkensperre und Sicherheitsventil gegen Überlastung

Serienmäßig 3 Sätze Verlängerungen (10/40/85 mm) & 2 Gummiauflagen



	SD20L	SD26L	SD20PHL	SD26PHL
Kapazität	2,0 t	2,6 t	2,0 t	2,6 t
Kolbenhub	250 mm	250 mm	250 mm	250 mm
Min. Höhe	180 mm	180 mm	180 mm	180 mm
Teleskoparme	780 - 1610 mm	780 - 1610 mm	780 - 1610 mm	780 - 1610 mm
Breite (÷ Aufhängung)	780 - 1180 mm	780 - 1180 mm	780 - 1180 mm	780 - 1180 mm
Hubrahmen (Höhe)	120 mm	120 mm	120 mm	120 mm
Hubrahmen (Breite)	250 mm	250 mm	250 mm	250 mm
Betriebsdruck			8,5 - 12 bar	8,5 - 12 bar
Min. Luftverbrauch			350 l/min	350 l/min
Gewicht (÷ Aufhängung)	105 kg	105 kg	110 kg	110 kg





SCHERENHEBER

SD20PHL-A / SD26PHL-A



Kapazität: 2,0 / 2,6 t
Kolbenhub: 250 mm

Vollautomatischer lufthydraulischer Scherenheber für Prüfstationen und Werkstätten

Individuelle Einstellung der Teleskoparme mittels Joystick für effektive Arbeitsabläufe

Durch die Fernbedienung wird das automatische Absenken und Zusammenziehen der Teleskoparme in die Ausgangsposition aktiviert

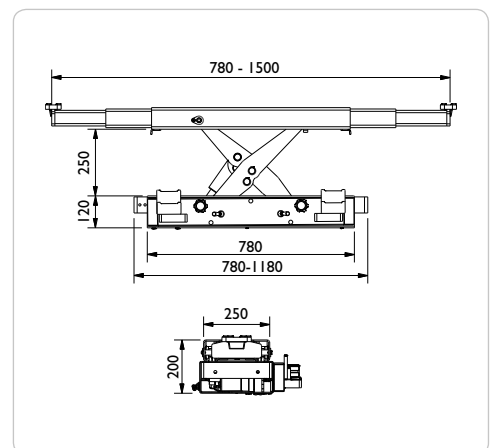
Die Fernbedienung kann neben der Steuereinheit der Hebebühne montiert werden

Einzigartiges höhenjustierbares Aufhängungssystem – passend für alle Hebebühnen und Gruben
Bitte Aufhängungsliste anfordern/Maßblatt auf S. 64/65 ausfüllen

Serienmäßig 3 Sätze Verlängerungen (10/40/85 mm) & 2 Gummiauflagen



	SD20PHL-A	SD26PHL-A
Kapazität	2,0 t	2,6 t
Kolbenhub	250 mm	250 mm
Min. Höhe	200 mm	200 mm
Teleskoparme	780 - 1500 mm	780 - 1500 mm
Breite (ohne Aufhängung)	780 - 1180 mm	780 - 1180 mm
Hubrahmen (Höhe)	120 mm	120 mm
Hubrahmen (Breite)	250 mm	250 mm
Betriebsdruck	8,5 - 12 bar	8,5 - 12 bar
Min. Luftverbrauch	350 l/min	350 l/min
Gewicht (ohne Aufhängung)	120 kg	120 kg





SCHERENHEBER

SD32PHL



Kapazität: 3,2 t
Kolbenhub: 250 mm

Lufthydraulischer Scherenheber für PKWs, Transporter und LKWs

Robustes Design optimal für den Einsatz schwerer Ansprüche

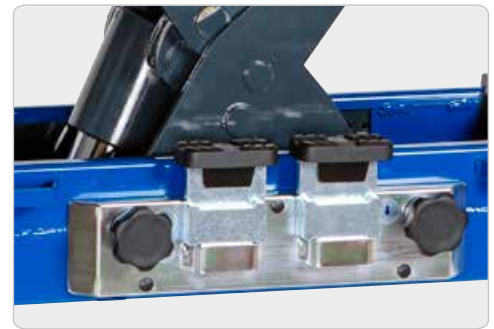
Niedrige Höhe von nur 230 mm

Maximale Scherenbreite von 1610 mm zum problemlosen Erreichen der Aufnahmepunkte

*Einzigartiges höhenjustierbares Aufhängungssystem – passend für alle Hebebühnen und Gruben
Bitte Aufhängungsliste anfordern/
Maßblatt auf S. 64/65 ausfüllen*

Maximale Sicherheit durch 2-Hand Totmannsteuerung, Klinkensperre und Sicherheitsventil gegen Überlastung

Serienmäßig 3 Sätze Verlängerungen (10/40/85 mm) & 2 Gummiauflagen



SD40PHL



Kapazität: 4,0 t
Kolbenhub: 250 mm

Lufthydraulischer Scherenheber für PKWs, Transporter und LKWs

Robustes Design optimal für den Einsatz schwerer Ansprüche

Niedrige Höhe von nur 230 mm

Maximale Scherenbreite von 1500 mm zum problemlosen Erreichen der Aufnahmepunkte

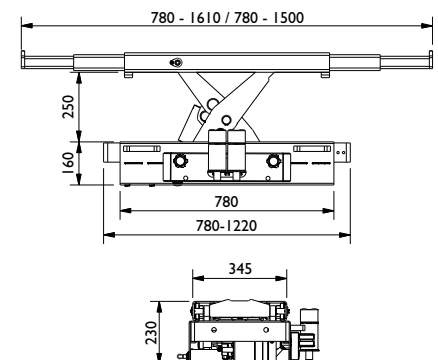
*Einzigartiges höhenjustierbares Aufhängungssystem – passend für alle Hebebühnen und Gruben
Bitte Aufhängungsliste anfordern/
Maßblatt auf S. 64/65 ausfüllen*

Maximale Sicherheit durch 2-Hand Totmannsteuerung, Klinkensperre und Sicherheitsventil gegen Überlastung

Serienmäßig 2 Sätze Verlängerungen (50/100 mm)



	SD32PHL	SD40PHL
Kapazität	3,2 t	4,0 t
Kolbenhub	250 mm	250 mm
Min. Höhe	230 mm	230 mm
Teleskoparme	780 - 1610 mm	780 - 1500 mm
Breite (ohne Aufhängung)	780 - 1220 mm	780 - 1220 mm
Hubrahmen (Höhe)	160 mm	160 mm
Hubrahmen (Breite)	345 mm	345 mm
Betriebsdruck	8,5 - 12 bar	8,5 - 12 bar
Min. Luftverbrauch	350 l/min	350 l/min
Gewicht (ohne Aufhängung)	175 kg	175 kg





ZUBEHÖR - SCHERENHEBER

HSD / HSD-A



Luftzuführung - HSD

Luftzuführung für Scherenheber

Passend für:
SD20PHL
SD26PHL
SD32PHL
SD40PHL

Luftzuführung - HSD-A

Luftzuführung für automatischen Scherenhebers

Passend für:
SD20PHL-A
SD26PHL-A



FSD I



Verlängerung

Verlängert die Hubhöhe um 130 mm
(2 Stück bestellen)

Passend für:
SD20L
SD26L
SD20PHL
SD26PHL
SD32PHL
SD20PHL-A
SD26PHL-A



FSD2 / FSD3



Hebepolster - FSD2

Zum Schutz des Unterbodens
(40 mm)
(2 Stück bestellen)

Passend für:
Alle Scherenheber

Hebepolster - FSD3

Zum Schutz des Unterbodens
(80 mm)
(2 Stück bestellen)

Passend für:
Alle Scherenheber



FSD5



Kapazität: 2,0 t

Hubsattel mit Spindel

Erhöht die Hubhöhe um 106-235 mm
(2 Stück bestellen)

Passend für:
SD20L
SD26L
SD20PHL
SD26PHL
SD20PHL-A
SD26PHL-A





ZUBEHÖR - SCHERENHEBER

FSD6 / FSD7



Kapazität: 2,0 t

Justierbarer Sattel - FSD6

Erhöht die Hubhöhe um 32-92 mm
(2 Stück bestellen)

Verlängerung - FSD7

Für FSD6
Erhöht die Hubhöhe um 60 mm
(2 Stück bestellen)

Passend für:
SD20L / SD26L
SD20PHL / SD26PHL
SD32PHL



GSI



Gummiauflage

Für FSD5 und FSD6. Zum Schutz
des Unterbodens
(2 Stück bestellen)

Passend für:
FSD5
FSD6



GS2



Gummiauflage

Gummiauflage für 10 mm Standard-
Verlängerung
(2 Stück bestellen)

Passend für:
SD20L
SD26L
SD20PHL
SD26PHL
SD32PHL
SD20PHL-A
SD26PHL-A



FW / FWI



Sattel - FW

Zum Anheben an Bolzen, Differential
usw.

(Ø 145 mm)
(2 Stück bestellen)

V-Sattel - FWI

Zum Anheben an diversen Achsen
(2 Stück bestellen)

Passend für:
SD40PHL





ACHSFREIHEBER FÜR HEBEBÜHNEN

**FL60-I / FL120-I
FL160-I / FL200-I**



Kapazität: 6 / 12 / 16 / 20 t
Kolbenhub: 200 mm

Lufthydraulischer Achsfreiheber mit 1 Zylinder

Schnelle und präzise Lufthydraulik mit Eilgang auf- und abwärts

Innovatives und modernes Design mit Bedienungspanel in ergonomisch korrekter Arbeitshöhe

Passend für alle Hebebühnen aufgrund justierbaren Fahrgestells¹

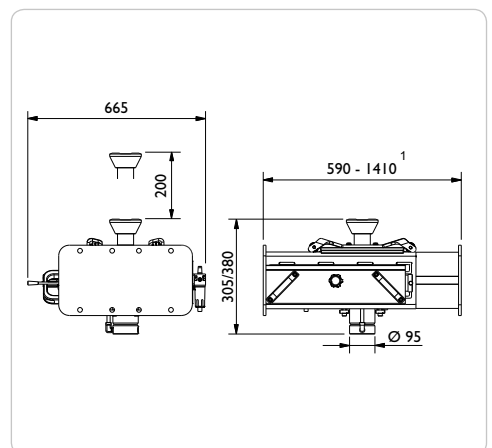
Auf Kundenwunsch einstellbare Positionierung des Hubsattels

Seitwärts verschiebbarer Hubzylinder

2-Hand Totmannsteuerung und Sicherheitsventil für maximale Sicherheit

Serienmäßig 1 Stück Verlängerung

Bei Bestellung bitte immer das Maßblatt ausfüllen (Seite 64)



	FL60-I	FL120-I	FL160-I	FL200-I
Kapazität	6 t	12 t	16 t	20 t
Kolbenhub	200 mm	200 mm	200 mm	200 mm
Min. Höhe	305 mm	380 mm	380 mm	380 mm
Max. Höhe	505 mm	580 mm	580 mm	580 mm
Breite ¹	590-1410 mm	590-1410 mm	590-1410 mm	590-1410 mm
Tiefe	665 mm	665 mm	665 mm	665 mm
Betriebsdruck	8 - 12 bar	8 - 12 bar	8 - 12 bar	8 - 12 bar
Min. Luftverbrauch	350 l/min	350 l/min	350 l/min	350 l/min
Gewicht	200 kg	200 kg	200 kg	200 kg

¹ Rahmenbreiten: 590-890 mm / 850-1150 mm / 1110-1410 mm

- Die Kapazität des Achsfreihebers darf 0,66 x Kapazität der Hebebühne nicht überschreiten



ACHSFREIHEBER FÜR HEBEBÜHNEN

**FL60-2 / FL120-2
FL160-2 / FL200-2**

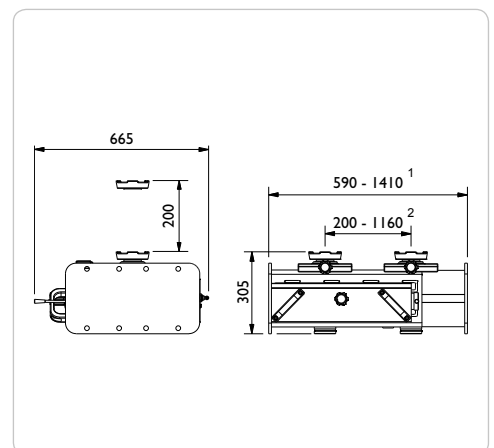


Kapazität: 6 / 12 / 16 / 20 t
Kolbenhub: 200 mm

Lufthydraulischer Achsfreiheber mit 2 Zylindern

2 individuell steuerbare und seitwärts verschiebbare Hubzylinder
Schnelle und präzise Lufthydraulik mit Eilgang auf- und abwärts
Innovatives und modernes Design mit Bedienungspanel in ergonomisch korrekter Arbeitshöhe
Passend für alle Hebebühnen aufgrund justierbaren Fahrgestells¹
Auf Kundenwunsch einstellbare Positionierung des Hubsattels
2-Hand Totmannsteuerung und Sicherheitsventil für maximale Sicherheit
Serienmäßig 2 Stück Verlängerungen

Bei Bestellung bitte immer das Maßblatt ausfüllen (Seite 64)



	FL60-2	FL120-2	FL160-2	FL200-2
Kapazität	6 t	12 t	16 t	20 t
Kolbenhub	200 mm	200 mm	200 mm	200 mm
Min. Höhe	305 mm	305 mm	305 mm	305 mm
Max. Höhe	505 mm	505 mm	505 mm	505 mm
Breite ¹	590-1410 mm	590-1410 mm	590-1410 mm	590-1410 mm
Tiefe	665 mm	665 mm	665 mm	665 mm
Hubpunkte ²	200-1160 mm	200-1160 mm	200-1160 mm	200-1160 mm
Betriebsdruck	8 - 12 bar	8 - 12 bar	8 - 12 bar	8 - 12 bar
Min. Luftverbrauch	350 l/min	350 l/min	350 l/min	350 l/min
Gewicht	202 kg	202 kg	202 kg	202 kg

¹ Rahmenbreiten: 590-890 mm / 850-1150 mm / 1110-1410 mm

² Abstand zwischen Hubpunkte: 200-640 mm / 200-990 mm / 200-1160 mm

- Die Kapazität des Achsfreihebers darf 0,66 x Kapazität der Hebebühne nicht überschreiten



GRUBENHEBER

GD100-I / GD150-I / GD200-I



Kapazität: 10 / 15 / 20 t
Kolbenhub: 800 mm

Lufthydraulischer Grubenheber mit 1 Zylinder

Schnelle und präzise Lufthydraulik mit Eilgang auf- und abwärts

Innovatives und modernes Design mit Bedienungspanel in ergonomisch korrekter Arbeitshöhe

Passend für alle Grubenbreiten aufgrund justierbaren Fahrgestells¹

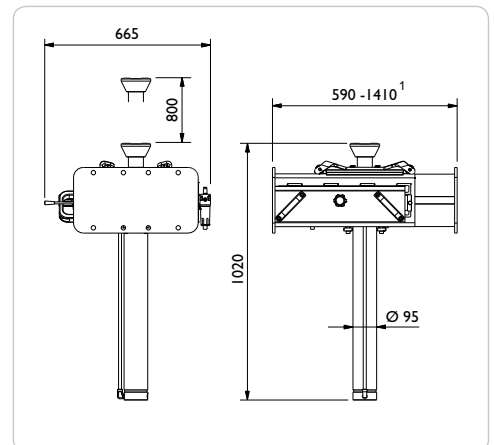
Auf Kundenwunsch einstellbare Positionierung des Hubsattels

Wartungseinheit serienmäßig

Seitwärts verschiebbarer Hubzylinder mit federgelagerten Kugellagern

Breites Programm von Zubehör: Traversen, Getriebeplatte, Abstützbrücke usw.

Bei Bestellung bitte immer das Maßblatt ausfüllen (Seite 65)



	GD100-I	GD150-I	GD200-I
Kapazität	10 t	15 t	20 t
Kolbenhub	800 mm	800 mm	800 mm
Min. Höhe	1020 mm	1020 mm	1020 mm
Max. Höhe	1820 mm	1820 mm	1820 mm
Breite ¹	590-1410 mm	590-1410 mm	590-1410 mm
Tiefe	665 mm	665 mm	665 mm
Betriebsdruck	8 - 12 bar	8 - 12 bar	8 - 12 bar
Min. Luftverbrauch	350 l/min	350 l/min	350 l/min
Gewicht	220 kg	220 kg	220 kg

¹ Rahmenbreiten: 590-890 mm / 850-1150 mm / 1110-1410 mm



GRUBENHEBER

GD100-2 / GD150-2 / GD200-2

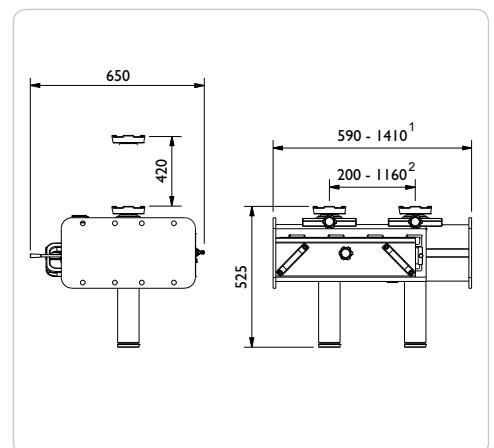


Kapazität: 10 / 15 / 20 t
Kolbenhub: 420 mm

Lufthydraulischer Grubenheber mit 2 Zylindern

2 individuell steuerbare und seitwärts verschiebbare Hubzylinder
Schnelle und präzise Lufthydraulik mit Eilgang auf- und abwärts
Innovatives und modernes Design mit Bedienungspanel in ergonomisch korrekter Arbeitshöhe
Seitwärts verschiebbare Hubzylinder
Passend für alle Grubenbreiten aufgrund justierbaren Fahrgestells¹
Auf Kundenwunsch einstellbare Positionierung des Hubsattels
Breites Programm von Zubehör: Traversen, Abstützbrücke usw.
Serienmäßig 2 Stück Verlängerungen

Bei Bestellung bitte immer das Maßblatt ausfüllen (Seite 65)



	GD100-2	GD150-2	GD200-2
Kapazität	10 t	15 t	20 t
Kolbenhub	420 mm	420 mm	420 mm
Min. Höhe	525 mm	525 mm	525 mm
Max. Höhe	945 mm	945 mm	945 mm
Breite ¹	590-1410 mm	590-1410 mm	590-1410 mm
Tiefe	649 mm	649 mm	649 mm
Hubpunkte ²	200-1160 mm	200-1160 mm	200-1160 mm
Betriebsdruck	8 - 12 bar	8 - 12 bar	8 - 12 bar
Min. Luftverbrauch	350 l/min	350 l/min	350 l/min
Gewicht	220 kg	220 kg	220 kg

¹ Rahmenbreiten: 590-890 mm / 850-1150 mm / 1110-1410 mm

² Abstand zwischen Hubpunkte: 200-640 mm / 200-990 mm / 200-1160 mm



GRUBENHEBER



Kapazität: 15 / 15 t
Hub: 1280 mm

Teleskopisch lufthydraulischer Grubenheber

Das tiefgezogene Fahrgestell verdoppelt die Einsatzfähigkeit im Gegensatz zu normalen Grubenhebern

Niedrige Konstruktionshöhe mit großer Hubhöhe

Schnelle und präzise Lufthydraulik mit Eilgang

Einfache und moderne Konstruktion mit Bedienungspanel in ergonomischer Arbeitshöhe

Passend für alle Grubenbreiten aufgrund des justierbaren Fahrgestells.

Seitwärts verschiebbarer Hubzylinder – blockiert ab 800 kg

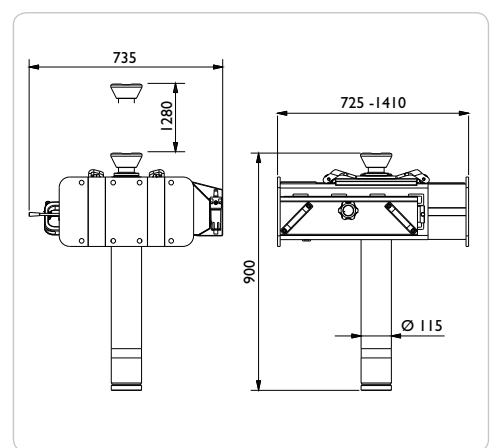
Totmannsteuerung und Überlastventil für optimale Sicherheit

Bei Bestellung bitte immer das Maßblatt ausfüllen (Seite 65)



GDT150-I

Kapazität	15 / 15 t
Hub	1280 mm
Min. Höhe	900 mm
Max. Höhe	2180 mm
Breite ¹	725-1410 mm
Tiefe	735 mm
Betriebsdruck	8 – 12 bar
Min. Luftverbrauch	350 l/Min.
Gewicht	250 kg



¹ Rahmenbreiten: 725-890 mm / 850-1150 mm / 1110-1410 mm



GRUBENHEBER

GGDI 150F



Kapazität: 15 / 15 t
Kolbenhub: 1285 mm

Bodenlaufender lufthydraulischer Grubenheber mit Teleskopzylinder

Flexibler Grubenheber für den Einsatz in sowohl einer Grube als auch auf dem Werkstattboden unter einer Bühne

Einsetzbar für alle traditionellen Hubaufgaben

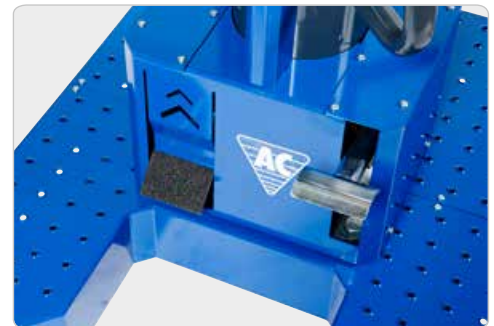
Der Teleskopzylinder macht ihn auch ideal für Getriebereparaturen

Eingebaute manuelle Fußpumpe zur Feinjustierung

Schnelle und präzise Lufthydraulik mit Eilgang auf- und abwärts

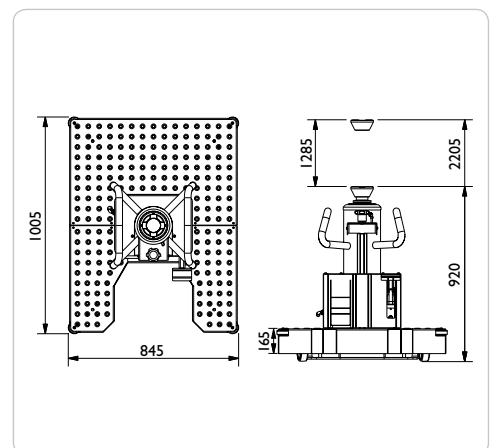
Federgelagertes Fahrgestell sichert unbeabsichtigte Bewegungen beim Hub ab 800 kg

Totmannsteuerung und Sicherheitsventil für maximale Sicherheit



GGDI 150F

Kapazität	15 / 15 t
Kolbenhub	1285 mm
Min. Höhe	920 mm
Max. Höhe	2205 mm
Plattformbreite	845 mm
Plattformlänge	1005 mm
Zylinderdurchmesser	Ø 60 mm
Betriebsdruck	8,5 - 12 bar
Min. Luftverbrauch	350 l/min
Gewicht	220 kg





GRUBENHEBER

GGDI 150U



Kapazität: 15 / 15 t
Kolbenhub: 1285 mm

Lufthydraulischer bodenlaufenden Grubenheber mit querverschiebbarem Teleskopzylinder

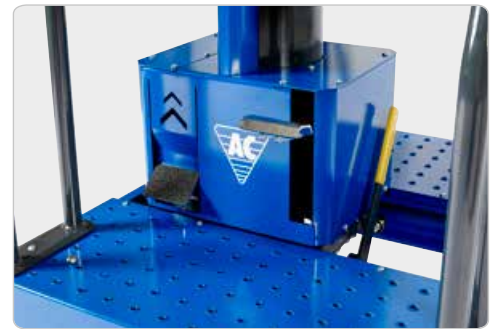
Flexibler Grubenheber für den Einsatz in Gruben und auf dem Werkstattboden unter einer Bühne

Querverschiebbarer Zylinder erleichtert das Positionieren des Grubenhebers und ermöglicht optimale Mobilität in der Grube

Der Teleskopzylinder macht ihn auch ideal für Getriebereparaturen
Eingebaute manuelle Fußpumpe zur Feinjustierung

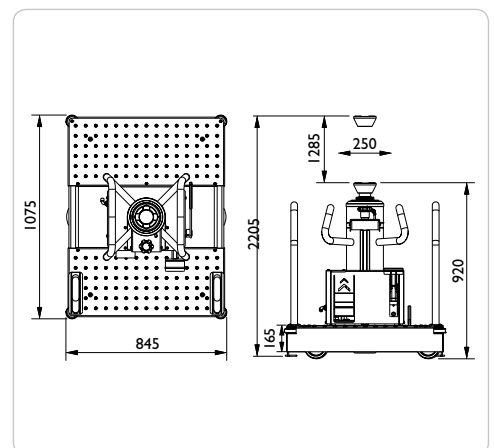
Schnelle und präzise Lufthydraulik mit Eilgang auf- und abwärts

Federgelagertes Fahrgestell sichert unbeabsichtigte Bewegungen beim Hub ab 800 kg



GGDI 150U

Kapazität	15 / 15 t
Kolbenhub	1285 mm
Min. Höhe	920 mm
Max. Höhe	2205 mm
Querverschiebbar	250 mm
Plattform (Breite / Länge)	845 / 1075 mm
Zylinderdurchmesser	Ø 60 mm
Betriebsdruck	8,5 - 12 bar
Min. Luftverbrauch	350 l/min
Gewicht	250 kg





GRUBENHEBER

GGDI 50S



Kapazität: 15 / 15 t
Kolbenhub: 1285 mm

Schiengeführter lufthydraulischer Grubenheber mit querverschiebbarem Teleskopzylinder

Der querverschiebbare Zylinder erleichtert das Positionieren des Grubenhebers unter dem Fahrzeug und ermöglicht optimale Mobilität für den Mechaniker in der Grube

Federgelagerte Kugellager für optimale Manövrierfähigkeit

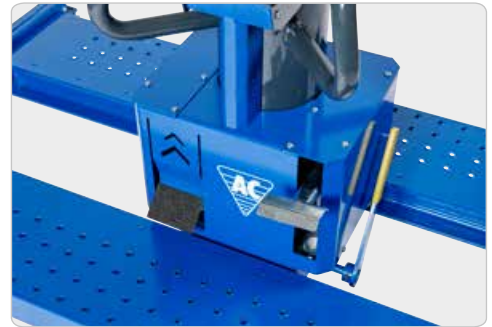
Ideal bei De- und Remontage von Getrieben aufgrund des Teleskopzylinders

Schnelle und präzise Lufthydraulik mit Eilgang auf- und abwärts

Eingebaute manuelle Fußpumpe zur Feinjustierung

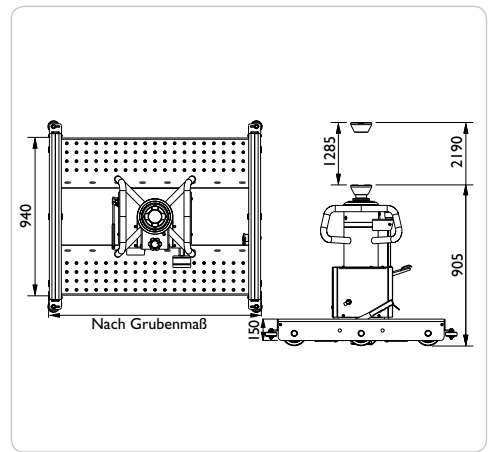
Totmannsteuerung und Sicherheitsventil für maximale Sicherheit

Bei Bestellung bitte immer das Maßblatt ausfüllen (Seite 65)



GGDI 50S

Kapazität	15 / 15 t
Kolbenhub	1285 mm
Min. Höhe	905 mm
Max. Höhe	2190 mm
Plattformbreite	Nach Grubenmaß
Plattformlänge	940 mm
Zylinderdurchmesser	Ø 60 mm
Betriebsdruck	8,5 - 12 bar
Min. Luftverbrauch	350 l/min
Gewicht	285 kg

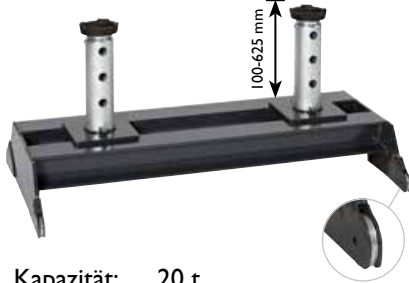


• Die Grube muss mit Schienen ausgerüstet sein (100 x 100 x 10 mm)



ZUBEHÖR - ACHSFREIHEBER & GRUBENHEBER

AB



Kapazität: 20 t

Abstützbrücke

Für sicheres und stabiles Abstützen des Fahrzeuges

Offener Rahmen zur optimalen Nutzung der Zylinderbeweglichkeit seitwärts

Mit federgelagerten Laufrollen für leichtes Verschieben in der Grube

Kombinierbar mit diversen Adaptern: FG100, FG200, FW2 und US

Bei Bestellung bitte immer das Maßblatt ausfüllen (Seite 65)



ABT



Kapazität: 15 t

Teleskopische Abstützbrücke

Flexible justierbare Abstützbrücke zur Anwendung in verschiedenen Gruben (Breite)

Frei zugänglicher Rahmen für grosse Flexibilität bei Positionierung des Grubenhebers

Mit federgelagerten Laufrollen für leichtes Verschieben in der Grube

Kombinierbar mit diversen Adaptern: FG100, FG200, FW2 und US

Bei Bestellung bitte immer das Maßblatt ausfüllen (Seite 65)



S200



Kapazität: 20 t

Integriertes Sicherheitsgestell

Mechanische Sicherung der Last gegen unbeabsichtigtes Absenken

Einstellbar in 6 Positionen

Erhöht die min. Höhe des Grubenhebers um 65 mm

Passend für: GD100-I / GD150-I / GD200-I



AS3



Kapazität: 1 t
Abmessung: 540x385x110 mm

Getriebeplatte für PKWs und LKWs

Kippbar zu allen Seiten +/- 10 für präzise Demontage und Montage von Getrieben

Die extrem flache Konstruktion bietet viele Anwendungsmöglichkeiten

Serienmässig 2 Spannbänder und 4 magnetische Gummiauflagen

Gewicht: 24 kg

Passend für: GD100-I / GD150-I / GD200-I
GGD150F / GGD150U / GGD150S





ZUBEHÖR - ACHSFREIHEBER & GRUBENHEBER

T4-1 / T4-2



Kapazität: 20 t
Länge: 920 mm

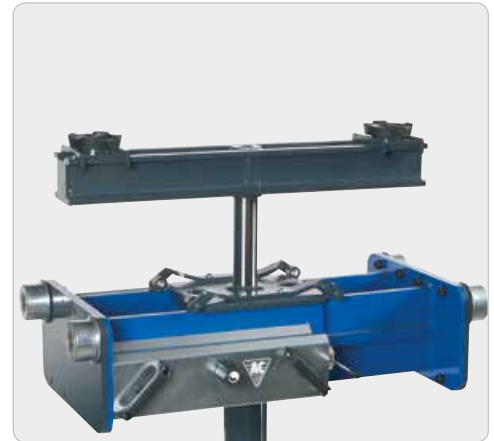
Achstraverse

Zur sicheren Zweipunktaufnahme an der Achse oder wenn am Differential nicht angehoben werden darf

Kombinierbar mit diversen Adaptern: FG100, FG200, FW2, US

T4-1 Erhöht die min. Höhe um 100 mm
T4-2 Erhöht die min. Höhe um 145 mm

Passend für:
Alle Modelle ÷ FLxx-I



T5-1 / T5-2



Kapazität: 11,5-15 t
Länge: 1060-1635 mm

Flexible und einstellbare Achstraverse

Zur sicheren Zweipunktaufnahme an der Achse oder wenn am Differential nicht angehoben werden darf

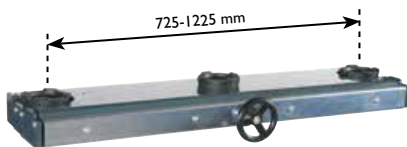
Kombinierbar mit diversen Adaptern: FG100, FG200, FW2, US

T5-1 Erhöht die min. Höhe um 95 mm
T5-2 Erhöht die min. Höhe um 140 mm

Passend für:
Alle Modelle ÷ FLxx-I



T6-1 / T6-2



Kapazität: 13 t
Länge: 850-1350 mm

Achstraverse

Zeitsparend und ergonomisch - optimal für Prüfstationen

Die Hubpunkte werden mittels des Handrades eingestellt, was optimal für den Mechaniker ist

Kombinierbar mit diversen Adaptern: FG100, FG200, FW2, US

T6-1 Erhöht die min. Höhe um 55 mm
T6-2 Erhöht die min. Höhe um 90 mm

Passend für:
Alle Modelle ÷ FLxx-I



LB



Kapazität: 20 t

Hebebrücke

Verbindet 2 Hubzylinder und konzentriert die Kapazität des Achsfreiebers auf **einem** Hubpunkt

Passend für:
FL60-2 / FL120-2
FL160-2 / FL200-2
GD100-2 / GD150-2 / GD200-2





ZUBEHÖR - ACHSFREIHEBER & GRUBENHEBER

FLTR



Fahrwagen

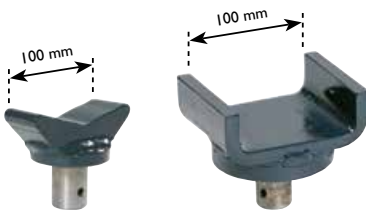
Praktischer Fahrwagen – für Montage und Demontage von Achsfreihebern auf Hebebühnen

Mit schwenkbaren Rädern für optimale Lenkfähigkeit

Passend für:
FL60-1 / FL120-1
FL160-1 / FL200-1
FL60-2 / FL120-2
FL160-2 / FL200-2



FW2 / US



Kapazität: 10 t

V-Sattel - FW2

Für den Einsatz an diversen Achsen geeignet

U-Sattel - US

Für den Einsatz an diversen Vierkantprofilen geeignet

Passend für:
Alle Modelle



FG100 / FG200



Kapazität: 10 t

Verlängerung - FG100

Erhöht die Hubhöhe um 100 mm

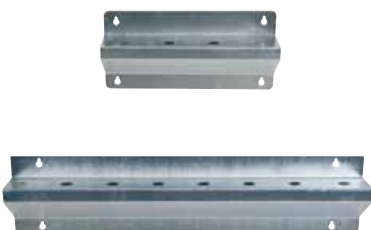
Verlängerung - FG200

Erhöht die Hubhöhe um 200 mm.

Passend für:
FL60-2 / FL120-2
FL160-2 / FL200-2
GD100-1 / GD150-1 / GD200-1
GD100-2 / GD150-2 / GD200-2



VB1 / VB2



VB1 Wandhalterung

Robuste Wandhalterung für Verlängerungen und Sättel (4 Stück)

VB2 Wandhalterung

Robuste Wandhalterung für Verlängerungen und Sättel (8 Stück)





KLAPPBARE WERKSTATTKRÄNE

WJN5 / WJN10



Kapazität: 0,55 / 1,10 t

Hydraulischer Werkstattkran für LKW- und PKW-Werkstätten

Schnell auf- und abbaubar für leichte Aufbewahrung in der Werkstatt
 Zusammengeklappt nimmt der Kran nur wenig Platz in Anspruch
 Ausleger mit großer Tragkraft auch in der letzten Position
 Hartverchromte Kolbenstange und Pumpkolben für lange Lebensdauer
 Eingebautes Sicherheitsventil gegen Überlastung
 360° schwenkbare Hinterräder ermöglichen - auch voll belastet - gutes Handling
 360° drehbarer Haken
 Direkt gesteuerter Auslöser für optimale Sicherheit beim Absenken



WJN5EUR / WJN10EUR



Kapazität: 0,55 / 1,10 t

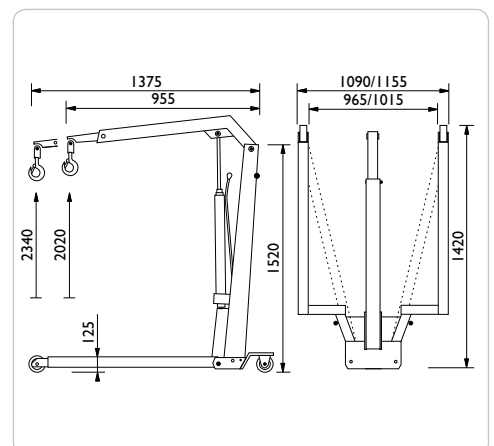
Hydraulischer Werkstattkran mit parallelen Beinen für Paletten

Schnell auf- und abbaubar für leichte Aufbewahrung in der Werkstatt
 Zusammengeklappt nimmt der Kran nur wenig Platz in Anspruch
 Ausleger mit großer Tragkraft auch in der letzten Position
 Hartverchromte Kolbenstange und Pumpkolben für lange Lebensdauer
 Eingebautes Sicherheitsventil gegen Überlastung
 360° schwenkbare Hinterräder ermöglichen - auch voll belastet - gutes Handling
 360° drehbarer Haken
 Direkt gesteuerter Auslöser für optimale Sicherheit beim Absenken



*	pos. 1	pos. 2	pos. 3	pos. 4	pos. 5
WJN5	550	500	450	400	350
WJN5EUR	550	500	450	400	350
WJN10	1100	1000	900	800	700
WJN10EUR	1100	1000	900	800	700

	WJN5	WJN10	WJN5EUR	WJN10EUR
Kapazität	0,55 t	1,10 t	0,55 t	1,10 t
Hubhöhe	2020 - 2340 mm	2020 - 2340 mm	2020 - 2340 mm	2020 - 2340 mm
Ausleger	955 - 1375 mm	955 - 1375 mm	955 - 1375 mm	955 - 1375 mm
Rahmenhöhe	125 mm	125 mm	125 mm	125 mm
Rahmenlänge	1420 mm	1420 mm	1420 mm	1420 mm
Höhe	1520 mm	1520 mm	1520 mm	1520 mm
Innenbreite	955 mm	985 mm	975 mm	1015 mm
Rahmenbreite	1080 mm	1110 mm	1100 mm	1140 mm
Gewicht	75 kg	95kg	75 kg	95 kg





WERKSTATTKRÄNE

WN11 / WN15



Kapazität: 1,1 / 1,5 t

Hydraulischer Werkstattkran für Werkstätten und Industrie

Professioneller Kran mit hartverchromter Kolbenstange und Pumpkolben für lange Lebensdauer

Ausleger mit großer Tragkraft auch in der letzten Position

360° drehbare Pumpeneinheit für optimale Bedienung

Eingebautes Sicherheitsventil gegen Überlastung

360° schwenkbare Hinterräder ermöglichen - auch voll belastet - gutes Handling

360° drehbarer Haken

Direkt gesteuerter Auslöser für optimale Sicherheit beim Absenken

Die innere Rahmenbreite ermöglicht das Umfahren von EUR-Paletten



WN20 / WN25



Kapazität: 2,0 / 2,5 t

Hydraulischer Werkstattkran für Werkstätten und Industrie

Professioneller Kran mit hartverchromter Kolbenstange und Pumpkolben für lange Lebensdauer

Ausleger mit großer Tragkraft auch in der letzten Position

360° drehbare Pumpeneinheit für optimale Bedienung

Eingebautes Sicherheitsventil gegen Überlastung

360° schwenkbare Hinterräder ermöglichen - auch voll belastet - gutes Handling

360° drehbarer Haken

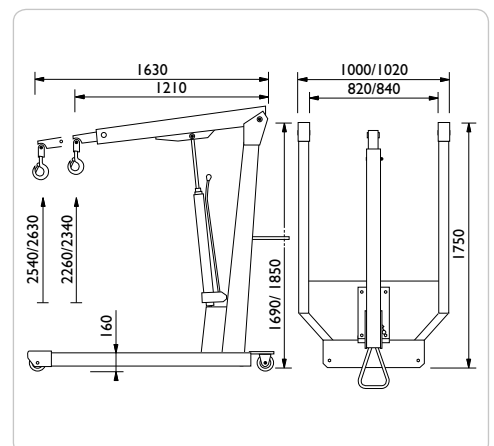
Direkt gesteuerter Auslöser für optimale Sicherheit beim Absenken

Die innere Rahmenbreite ermöglicht das Umfahren von EUR-Paletten



*	pos. 1	pos. 2	pos. 3	pos. 4	pos. 5
WN11	1100	1000	900	800	700
WN15	1500	1400	1300	1200	1100
WN20	2000	1900	1800	1700	1600
WN25	2500	2300	2100	1900	1700

	WN11	WN15	WN20	WN25
Kapazität	1,1 t	1,5 t	2,0 t	2,5 t
Hubhöhe	2260 - 2540 mm	2260 - 2540 mm	2340 - 2630 mm	2340 - 2630 mm
Ausleger	1210 - 1630 mm	1210 - 1630 mm	1210 - 1630 mm	1210 - 1630 mm
Rahmenhöhe	160 mm	160 mm	160 mm	160 mm
Rahmenlänge	1750 mm	1750 mm	1750 mm	1750 mm
Höhe	1690 mm	1690 mm	1850 mm	1850 mm
Innenbreite	820 mm	820 mm	840 mm	840 mm
Rahmenbreite	1000 mm	1000 mm	1020 mm	1020 mm
Gewicht	168 kg	175 kg	250 kg	255 kg





GETRIEBEBEHEBER

VL3 / VL6 / VL10



Kapazität: 0,3 / 0,6 / 1,0 t
Max. Höhe: 1965 / 1965 / 2000 mm

Hydraulischer Getriebeheber

- Fußbediente Pumpe ermöglicht leichte Handhabung
- Stufenlose Regelung ermöglicht präzise Positionierung
- Handbetätigte Totmannsteuerung für optimale Sicherheit beim Absenken
- Galvanisierte Hubkrone und Beine
- Eingebautes Sicherheitsventil gegen Überlastung
- Große und kräftige Räder für optimale Stabilität und Mobilität
- Hartverchromte Kolbenstange und Pumpkolben sichern lange Lebensdauer
- Auch einsetzbar für verschiedene Aufgaben wie Feder- und Auspuffmontage und Tankeinbau



VLT12



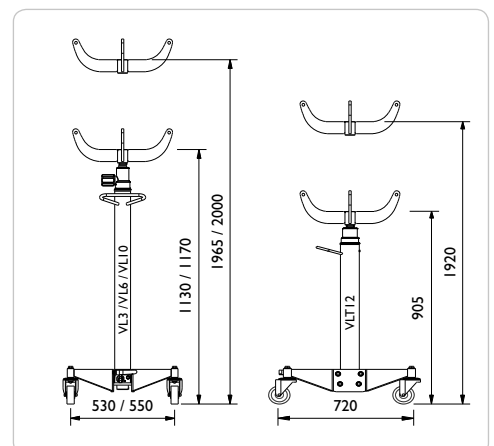
Kapazität: 1,2 t
Max. Höhe: 1920 mm

Hydraulischer Getriebeheber mit Teleskopzylinder

- Besonders geeignet zum Anheben von großen LKW-Getrieben
- Optimal für Werkstattgruben aufgrund niedriger min. Höhe und des langen Kolbenhubes
- Fußbediente Pumpe mit eingebautem Schnellhub
- Stufenlose Regelung ermöglicht präzise Positionierung
- Handbetätigte Totmannsteuerung für optimale Sicherheit beim Absenken
- Galvanisierte Hubkrone und Beine
- Eingebautes Sicherheitsventil gegen Überlastung
- Große schwenkbare Räder (2 bremsbare) für optimale Stabilität und Mobilität



	VL3	VL6	VL10	VLT12
Kapazität	0,3 t	0,6 t	1,0 t	1,2 t
Min. Höhe	1130 mm	1130 mm	1170 mm	905 mm
Max. Höhe	1965 mm	1965 mm	2000 mm	1920 mm
Breite	530 mm	530 mm	550 mm	720 mm
Gewicht	33 kg	33 kg	40 kg	65 kg
Raddurchmesser	Ø 80 mm	Ø 80 mm	Ø 125 mm	Ø 125 mm





GETRIEBEBEHEBER

VLT6



Kapazität: 0,6 t
Max. Höhe: 1915 mm

Hydraulischer Getriebeheber mit Lufteilgang

Der 3 Stufen Teleskopzylinder sichert eine geringe min. Höhe

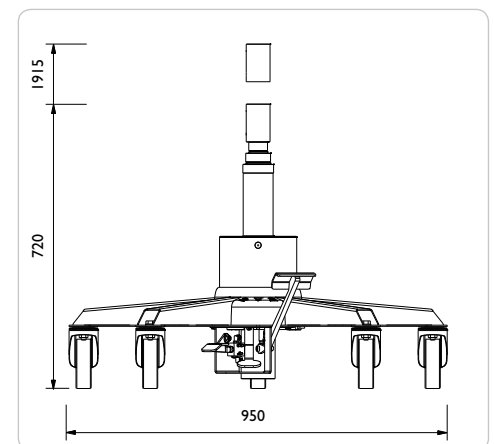
Die 5-beinige Konstruktion ermöglicht erstklassige Stabilität

Einfache Fußbedienung mit 3 Pedalen ermöglicht handfreie Bedienung

Der Lufteilgang sichert einen schnellen und effektiven Hub

Große und robuste schwenkbare Räder (2 bremsbare) geben optimale Mobilität

Eingebautes Sicherheitsventil vermeidet Überlastung



VLT6

Kapazität	0,6 t
Kolbenhub	1195 mm
Min. Höhe	720 mm
Max. Höhe	1915 mm
Stufenhöhe 1/2/3	1120 mm / 1520 mm / 1915 mm
Lufteilgangskapazität Stufe 1/2/3 (10 bar)	255 kg / 140 kg / 60 kg
Breite	950 mm
Raddurchmesser	Ø 125
Luftanschluss	8-10 bar
Gewicht	53 kg



ZUBEHÖR - GETRIEBEBEHEBER

ASI



Kapazität: 0,5 t
Abmessung: 352x307x118 mm

Getriebeplatte für PKWs

Kippbar zu allen Seiten +/- 10 für präzise Demontage und Montage von Getrieben

Die extrem flache Konstruktion bietet viele Anwendungsmöglichkeiten

Serienmässig 2 Spannbänder und 2 magnetische Gummiauflagen

Gewicht: 18 kg

Passend für:
Alle Modelle



AS3



Kapazität: 1,0 t
Abmessung: 542x385x110 mm

Getriebeplatte für PKWs und LKWs

Kippbar zu allen Seiten +/- 10 für präzise Demontage und Montage von Getrieben

Die extrem flache Konstruktion bietet viele Anwendungsmöglichkeiten

Serienmässig 2 Spannbänder und 4 magnetische Gummiauflagen

Gewicht: 24 kg

Passend für:
VLI0 / VLT6 / VLT12



UB15



Kapazität: 15 l

Universalhalterung mit Auffangwanne

Kann auf die meisten Kolben montiert werden (Ø 25-60 mm)

Ablage für Werkzeuge, Schrauben und Kleinteile

Spezielles Design erlaubt handfreies Entleeren von Öl-Filtern

Scharnier Kippmechanismus für einfaches Entleeren

Öl-, säure- und kühlflüssigkeitsresistent



S / GSI



Sattel

Einsetzbar bei Montage von Federn, Tanks, Auspuff usw.

Passend für:
VL3 / VL6 /
VLI0 / VLT12

Gummiauflage

Für den S-Sattel zum Schutz des Unterbodens

Passend für:
S





RADMONTAGEGERÄT

WTA500



Kapazität: 0,5 t

Hydraulisches Radmontagegerät für Transporter, LKW's und Busse

Flexibles und ergonomisches Radmontagegerät zum Wechsel von Reifen und Bremsenkits

Seitwärts einstellbare Hebearme für Radgrößen Ø 270-1300 mm

Hebearme mit Rollenlager für leichtes Verstellen des Rades

Fußbetätigte Pumpe

Sicherheitsbügel für schnelle Befestigung des Rades während des Transports

Handbetätigte Totmannsteuerung

Ideal für das Anheben von Bremsstrommeln, Tanks und Werkstattkisten

2 Stück 360° schwenkbare Räder

Abgebildet mit Kranarm (Zubehör)



WTK



Kapazität: 250 - 100 kg

Teleskopischer Kranarm für Bremsscheiben, Bremskaliber und sonstiges (Zubehör)

Mit dem teleskopischen Kranarm wird das Radmontagegerät ein vielseitiges Hubgerät

Der Kranarm sichert Effektivität und gute Ergonomie beim Anheben von Bremsscheiben, Bremsstrommeln, Bremskalibern usw. zu

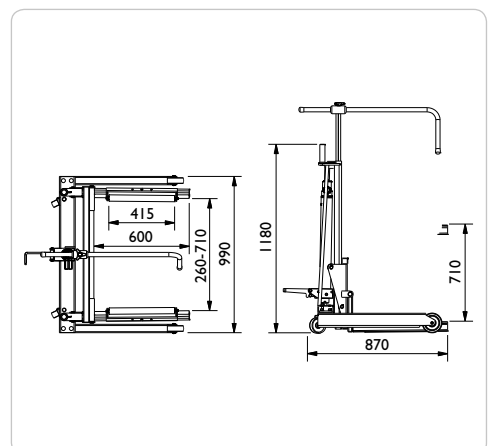
180° schwenkbarer Kranarm, um Demontage zu vermeiden

2 Stück 360° drehbarer Haken



WTA500

Kapazität	0,5 t
Höhe	1180 mm
Länge	870 mm
Breite	990 mm
Rollen-/Gabellänge	415 / 600 mm
Rollenabstand	260 - 710 mm
Min. höhe	95 mm
Hubhöhe	710 mm
Radgrößen	Ø 270 - 1300 mm
Gewicht	100 kg





RADMONTAGEGERÄTE

WT1500



Kapazität: 1,5 t

Mechanisches Radmontagegerät für Traktoren, Land- und Baumaschinen

Ideal für schnellen und ergonomischen Wechsel von großen Rädern – auch mit tiefem Profil

Seitwärts einstellbare Rollenlager für Radgrößen von Ø920-2300 mm

Kräftiger Sicherheitsbügel für schnelle Sicherung des Rades während des Transports

Genaueres und schnelles Heben und Senken mittels des mechanischen Handrades

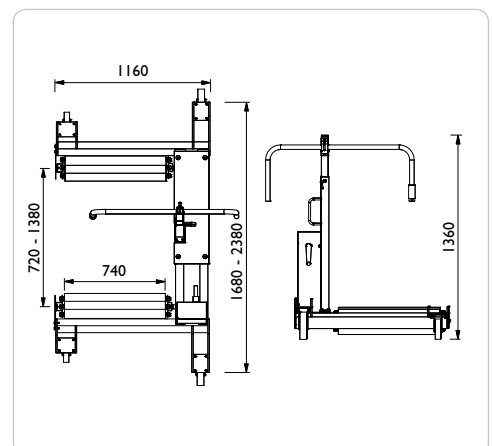
4 große und robuste Räder ermöglichen gute Manövrierfähigkeit

3 große und breite Rollenlager zur leichten Einstellung des Rades



WT1500

Kapazität	1,5 t
Höhe	1360 mm
Länge	1160 mm
Breite	1680 - 2380 mm
Rollenlänge	740 mm
Rollenabstand	720 - 1380 mm
Rollengröße	Ø 80 mm
Radgrößen	Ø 920 - 2300 mm
Gewicht	150 kg





PRESSEN

PJ16H / PJ20H



Kapazität: 16 / 20 t
Kolbenhub: 150 mm

Handhydraulische Juniorpresse für PKW-Werkstätten und Industrie

Fußpneumatisch gesteuerter Eilgang des Presskolbens für schnelles und präzises Fixieren des Werkstückes
Seitwärts verstellbarer Zylinder
Integriertes Manometer in bequemer Augenhöhe
Eingebautes Sicherheitsventil gegen Überlastung
Vollverschweißter Rahmen sowie Pressstisch aus hochfestem Stahl für lange Lebensdauer
Abnehmbarer Druckschuh zur Montage diverser Dorne
Serienmäßig 2 Richtblöcke



PJ25H



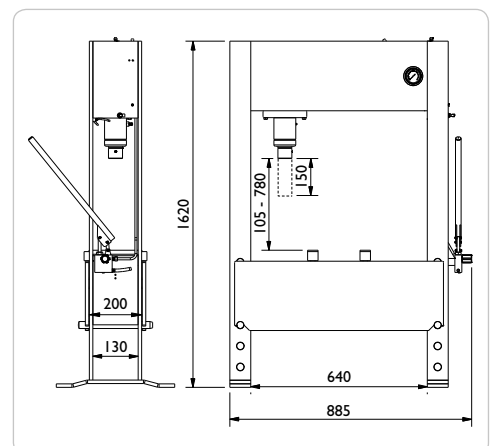
Kapazität: 25 t
Kolbenhub: 150 mm

Handhydraulische Juniorpresse für PKW-Werkstätten und Industrie

Fußpneumatisch gesteuerter Eilgang des Presskolbens für schnelles und präzises Fixieren des Werkstückes
Seitwärts verstellbarer Zylinder
Integriertes Manometer in bequemer Augenhöhe
Eingebautes Sicherheitsventil gegen Überlastung
Vollverschweißter Rahmen sowie Pressstisch aus hochfestem Stahl für lange Lebensdauer
Abnehmbarer Druckschuh zur Montage diverser Dorne
Serienmäßig 2 Richtblöcke



	PJ16H	PJ20H	PJ25H
Kapazität	16 t	20 t	25 t
Kolbenhub	150 mm	150 mm	150 mm
Höhe	1620 mm	1620 mm	1620 mm
Breite	885 mm	885 mm	885 mm
Breite Rahmeninnenmaß	640 mm	640 mm	640 mm
Tiefe Rahmeninnenmaß	130 mm	130 mm	130 mm
Einsatzbereich	105 - 780 mm	105 - 780 mm	105 - 780 mm
Gewicht	130 kg	130 kg	135 kg





PRESSEN

P40H



Kapazität: 40 t
Kolbenhub: 300 mm

Handhydraulische Presse für LKW-Werkstätten und Industrie

Doppelwirkende fußpneumatische mobile Steuerbox für schnelles und präzises Fixieren des Werkzeuges
Seitwärts verstellbarer Zylinder
300 mm Kolbenhub für schwere Ansprüche

Breiter und vollverschweißter Rahmen sowie Presstisch sichern große Flexibilität zu

Tischhöhenverstellung mit Hilfe des Presszylinders über eine Kette

Eingebautes Sicherheitsventil gegen Überlastung

Abnehmbarer Druckschuh zur Montage diverser Dorne

Serienmäßig 2 Richtblöcke



P40EHI



Kapazität: 40 t
Kolbenhub: 300 mm

Elektrohydraulische Presse für LKW-Werkstätten und Industrie

Elektrohydraulische 1-stufige Pumpe (Pressgeschwindigkeit 6,1 mm/s)

Stufenlos einstellbarer Pressdruck

Doppelwirkender und seitwärts verstellbarer Zylinder

Großer Kolbenhub von 300 mm

Manometer in bequemer Augenhöhe

Vollverschweißter Rahmen sowie Presstisch

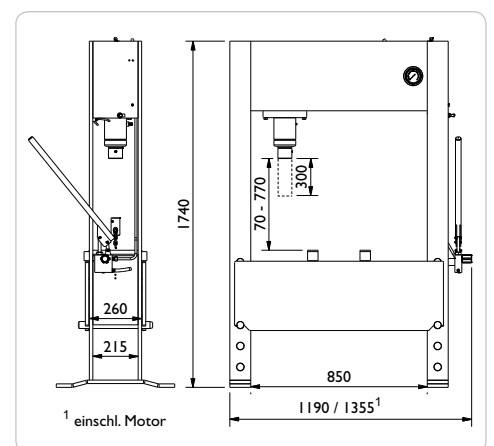
Tischhöhenverstellung mit Hilfe des Presszylinders über eine Kette

Abnehmbarer Druckschuh zur Montage diverser Dorne. Serienmäßig 2 Richtblöcke

Elektromotor 3x400V und 50/60 Hz (Umrüstung auf 3x230V möglich)



	P40H	P40EHI
Kapazität	40 t	40 t
Kolbenhub	300 mm	300 mm
Höhe	1740 mm	1740 mm
Breite	1190 mm	1355 mm ¹
Breite Rahmeninnenmaß	850 mm	850 mm
Tiefe Rahmeninnenmaß	215 mm	215 mm
Einsatzbereich	70 - 770 mm	70 - 770 mm
Pressgeschwindigkeit		6,1 mm/s
Retour-Geschwindigkeit		7,9 mm/s
Gewicht	425 kg	445 kg





PRESSEN

P60H



Kapazität: 60 t
Kolbenhub: 300 mm

Handhydraulische Presse für LKW-Werkstätten und Industrie

Doppelwirkende fußpneumatische mobile Steuerbox für schnelles und präzises Fixieren des Werkzeuges
Seitwärts verstellbarer Zylinder
300 mm Kolbenhub für schwere Ansprüche

Breiter und vollverschweißter Rahmen sowie Prestisch sichern große Flexibilität zu

Tischhöhenverstellung mit Hilfe des Presszylinders über eine Kette

Eingebautes Sicherheitsventil gegen Überlastung

Abnehmbarer Druckschuh zur Montage diverser Dorne

Serienmäßig 2 Richtblöcke



P60EH1 / P60EH2



Kapazität: 60 t
Kolbenhub: 300 mm

Elektrohydraulische Presse für LKW-Werkstätten und Industrie

P60EH1: 1-stufige Pumpe
Pressgeschwindigkeit 4,2 mm/s

P60EH2: 2-stufige Pumpe
Pressgeschwindigkeit 10,0 mm/s

Stufenlos einstellbarer Pressdruck

Doppelwirkender und seitwärts verstellbarer Zylinder mit großem Kolbenhub von 300 mm

Manometer in bequemer Augenhöhe

Tischhöhenverstellung mit Hilfe des Presszylinders über eine Kette

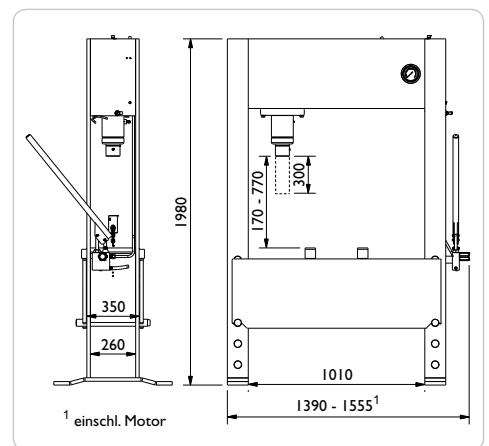
Abnehmbarer Druckschuh zur Montage diverser Dorne

Elektromotor 3x400V und 50/60 Hz (Umrüstung auf 3x230V möglich)

Serienmäßig 2 Richtblöcke



	P60H	P60EH1	P60EH2
Kapazität	60 t	60 t	60 t
Kolbenhub	300 mm	300 mm	300 mm
Höhe	1980 mm	1980 mm	1980 mm
Breite	1390 mm	1555 mm ¹	1555 mm ¹
Breite Rahmeninnenmaß	1010 mm	1010 mm	1010 mm
Tiefe Rahmeninnenmaß	260 mm	260 mm	260 mm
Einsatzbereich	170 - 770 mm	170 - 770 mm	170 - 770 mm
Pressgeschwindigkeit		4,2 mm/s	10,0 mm/s
Retour-Geschwindigkeit		5,9 mm/s	14,5 mm/s
Gewicht	625 kg	630 kg	635 kg





PRESSEN

PI00H



Kapazität: 100 t
Kolbenhub: 300 mm

Handhydraulische Presse für LKW-Werkstätten und Industrie

Doppelwirkende fußpneumatische mobile Steuerbox für schnelles und präzises Fixieren des Werkzeuges
Seitwärts verstellbarer Zylinder
300 mm Kolbenhub für schwere Ansprüche

Breiter und vollverschweißter Rahmen sowie Presstisch sichern große Flexibilität zu

Tischhöhenverstellung mit Hilfe des Presszylinders über eine Kette

Eingebautes Sicherheitsventil gegen Überlastung

Abnehmbarer Druckschuh zur Montage diverser Dorne

Serienmäßig 2 Richtblöcke



PI00EH2



Kapazität: 100 t
Kolbenhub: 300 mm

Elektrohydraulische Presse für LKW-Werkstätten und Industrie

Elektrohydraulische 2-stufige Pumpe
Pressgeschwindigkeit 6,2 mm/s

Doppelwirkender und seitwärts verstellbarer Zylinder mit Kolbenhub von 300 mm

Stufenlos einstellbarer Pressdruck
Manometer in bequemer Augenhöhe

Breiter und vollverschweißter Rahmen und Presstisch

Tischhöhenverstellung mit Hilfe des Presszylinders über eine Kette

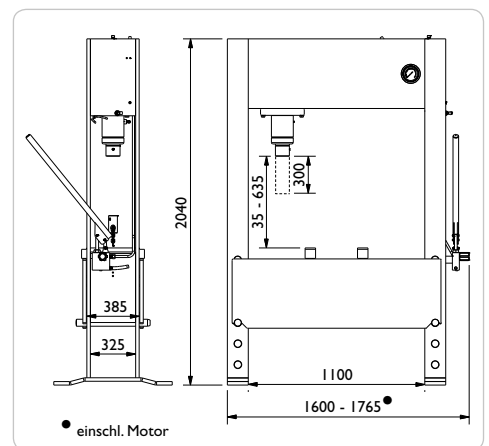
Abnehmbarer Druckschuh zur Montage diverser Dorne

Elektromotor 3x400V und 50/60 Hz (Umrüstung auf 3x230V möglich)

Serienmäßig 2 Richtblöcke



	PI00H	PI00EH2
Kapazität	100 t	100 t
Kolbenhub	300 mm	300 mm
Höhe	2040 mm	2040 mm
Breite	1600 mm	1765 mm*
Breite Rahmeninnenmaß	1100 mm	1100 mm
Tiefe Rahmeninnenmaß	325 mm	325 mm
Einsatzbereich	35 - 635 mm	35 - 635 mm
Pressgeschwindigkeit		6,2 mm/sek
Retour-Geschwindigkeit		8,3 mm/sek
Gewicht	1200 kg	1215 kg





ZUBEHÖR – PRESSEN

PJW



Winde

Zum Heben und Senken des Press-
tisches

Passend für:

PJ16H
PJ20H
PJ25H



PJS



Pressdornsatz

Pressplatte mit 3 Dornen
(Ø 12, 20 und 30 mm und Adapter)

Passend für:

PJ16H
PJ20H
PJ25H



PS



Pressdornsatz

Pressplatte mit Dornsatz (Ø 10,12,
15, 17, 20, 22, 25 und 30 mm, Adap-
ter und Halter)

Passend für:

P40H / P40EH1
P60H / P60EH1 / P60EH2
P100H / P100EH2



PS25 / PS40 / PS60 / PS100



Schutzgitter

Für maximale Betriebssicherheit
Stahlgitter mit Sicherheitsplexiglas
Schutzgitter mit extrem hohem
Bruchpunkt

Modell

Geeignet für:

PS25 PJ16H, PJ20H, PJ25H
PS40 P40H, P40EH1
PS60 P60H, P60EH1, P60EH2
PS100 P100H, P100EH2





RADMONTAGEGERÄT FÜR FLUGZEUGE

WTA500



Kapazität: 0,5 t

Hydraulisches Radmontagegerät für den Wechsel von Reifen und Bremsenkits an Flugzeugen

Schneller und ergonomischer Reifenwechsel sowie flexibel für andere Hubaufgaben

Große Hubhöhe macht ihn ideal für das Be- und Entladen vom Transportwagen

Seitwärts einstellbare Hebearme für Radgrößen \varnothing 270-1300 mm

Hebearme mit Rollenlager für leichtes Verstellen des Rades

Fußbetätigte Pumpe

Sicherheitsbügel für schnelle Befestigung des Rades während des Transports.

2 Stück 360° schwenkbare Räder



WTK



Kapazität: 250 - 100 kg

Teleskopischer Kranarm für Bremsenkits und sonstiges (Zubehör)

Montiert mit dem teleskopischen Kranarm wird das Radmontagegerät ein vielseitiges Hubgerät

Das Anheben von Rädern, Bremsenkits und sonstiges erfolgt mittels Hebearme oder Kranarm

Der Kranarm sichert Effektivität und gute Ergonomie beim Anheben von Bremsenkits zu

Ideal zum Be- oder Entladen von Bremsenkits von beispielsweise Transportwagen

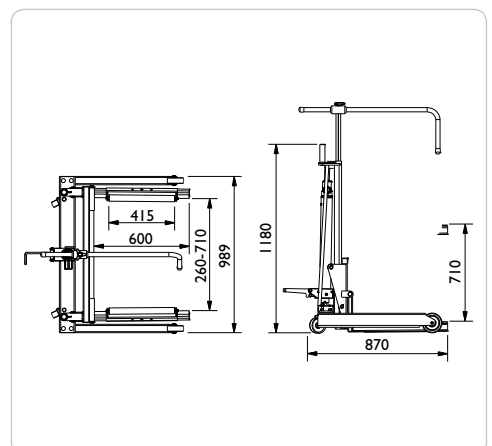
180° schwenkbarer Kranarm, um Demontage zu vermeiden

360° drehbarer Haken



WTA500

Kapazität	0,5 t
Höhe	1180 mm
Länge	870 mm
Breite	990 mm
Rollen-/Gabellänge	415 / 600 mm
Rollenabstand	260 - 710 mm
Min. höhe	95 mm
Hubhöhe	710 mm
Radgrößen	\varnothing 270 - 1300 mm
Gewicht	100 kg





FLUGZEUGHEBER

65-IAP



Kapazität: 65 t
Max. Höhe: 430 mm

Lufthydraulischer Flugzeugheber

Optimales Design für gute Lenkfähigkeit und einfache Bedienung

Teleskophebel verlängert die Reichweite bis 2170 mm für eine ergonomische und sichere Bedienung

Der Heber funktioniert mit Druckluft, Nitrogen direkt vom Flugzeugrad oder mittels Nitrogenflasche

Spindelverlängerung 80 mm für optimale Ausnutzung des Kolbenhubs

Automatisches Absenken des Hubzylinders ohne Last für schnelle Bedienung

Mit manuellem Senkventil für Notfälle, Sicherheitsventil und Totmannsteuerung für optimale Sicherheit

Flugzeugzertifizierungen:
EN1915:2001 und EN12312-19:2005



MLG - Main Landing Gear

Airbus
A300 / A310

Boeing
B707 / 720
B717
B737-100 / -200 / -300 / -400 / -500
B737-600 thru -900
B757 / -200 / -300
B767-200 / 300

McDonnell Douglas
DC8
DC9

NLG - Nose Landing Gear

Airbus
A300/A310
A330-300
A340-200 / -300 / -500 / -600

Boeing
B707 / 720
B727
B767-200 / -300 / -400ER
B777-200 / -300 / -300ER

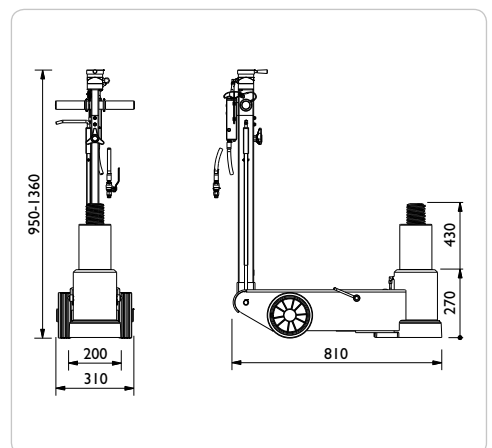
McDonnell Douglas
MD11
DC10

Lockheed
L1011



65-IAP

Kapazität	65 t
Min. Höhe	270 mm
Max. Höhe	430 mm
Länge, Rahmen	810 mm
Länge, Hebel	950 - 1360 mm
Breite	200 mm
Breite mit Rädern	310 mm
Betriebsdruck	9 - 12 bar
Min. Luftverbrauch	350 l/min
Gewicht	85 kg





FLUGZEUGHEBER

65-IAPH



Kapazität: 65 t
Max. Höhe: 520 mm

Lufthydraulischer Flugzeugheber mit großem Kolbenhub

Optimales Design für gute Lenkfähigkeit und einfache Bedienung

Teleskophebel verlängert die Reichweite bis 2295 mm für eine ergonomische und sichere Bedienung

Der Heber funktioniert mit Druckluft, Nitrogen direkt vom Flugzeugrad oder mittels Nitrogenflasche

Spindelverlängerung 80 mm für optimale Ausnutzung des Kolbenhubs

Automatisches Absenken des Hubzylinders ohne Last für schnelle Bedienung

Mit manuellem Senkventil für Notfälle, Sicherheitsventil und Totmannsteuerung für optimale Sicherheit

Flugzeugzertifizierungen:
EN1915:2001 und EN12312-19:2005



MLG - Main Landing Gear

Airbus

A300 / A310
A319 / A320 / A321 (MLG-single only)
A330-300
A340-200 / -300

Boeing

B717
B727
B737-100 / -200 / -300 / -400 / -500
B737-600 thru -900
B767-400ER

McDonnell Douglas

MD11
DC8
DC9
DC10

Lockheed

L1011

NLG - Nose Landing Gear

Airbus

A340 / -500 / -600

Boeing

B727
B767-200 / -300 / -400ER
B777-200 / -300 / -300ER

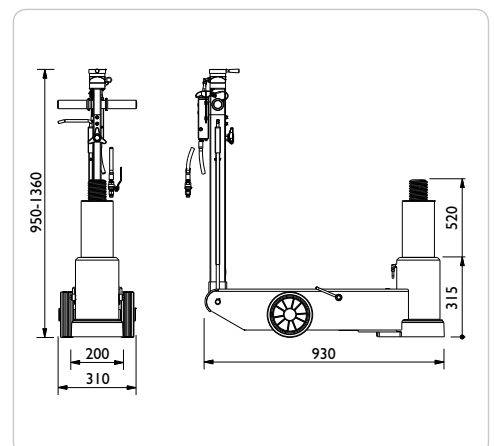
McDonnell Douglas

MD11



65-IAPH

Kapazität	65 t
Min. Höhe	315 mm
Max. Höhe	520 mm
Länge, Rahmen	930 mm
Länge, Hebel	950 - 1360 mm
Breite	200 mm
Breite mit Rädern	310 mm
Betriebsdruck	9 - 12 bar
Min. Luftverbrauch	350 l/min
Gewicht	94 kg





ABSTÜTZBÖCKE

AB 1,5 / AB3

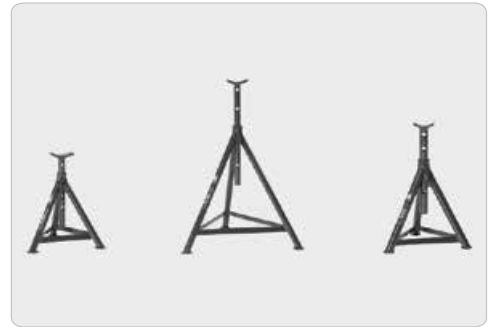


Kapazität: 1,0 - 3,0 t

Standard Abstützböcke

Für fast alle Fahrzeuge: PKWs, LKWs, Busse, Land- und Baumaschinen
Höheneinstellbar (5-6 Positionen)
Robuste Konstruktion sichert maximale Stabilität und lange Lebensdauer zu

Achtung:
Stützen Sie das Fahrzeug immer mit Abstützböcken ab, bevor unter dem Fahrzeug gearbeitet wird. Der Aufenthalt in, auf oder unter einem Fahrzeug, das mit einem Wagenheber angehoben oder unterstützt wird, ist verboten.



AB5 / AB8

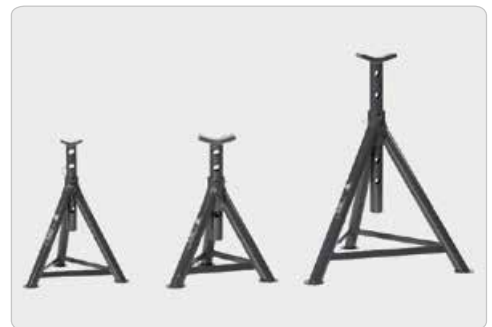


Kapazität: 5,0 - 8,0 t

Standard Abstützböcke

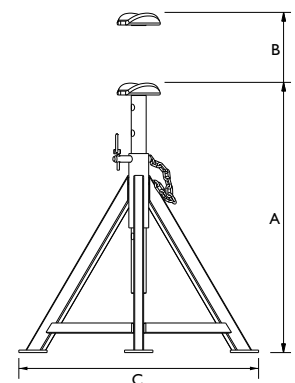
Für fast alle Fahrzeuge: PKWs, LKWs, Busse, Land- und Baumaschinen
Höheneinstellbar (5-6 Positionen)
Robuste Konstruktion sichert maximale Stabilität und lange Lebensdauer zu

Achtung:
Stützen Sie das Fahrzeug immer mit Abstützböcken ab, bevor unter dem Fahrzeug gearbeitet wird. Der Aufenthalt in, auf oder unter einem Fahrzeug, das mit einem Wagenheber angehoben oder unterstützt wird, ist verboten.



	AB 1,5-260	AB 1,5-420	AB 3-320	AB 5-365	AB 8-310	AB 8-360	AB 8-580
Kapazität	1,5 t	1,5 t	3,0 t	5,0 t	8,0 t	8,0 t	8,0 t
Min. Höhe (A)	260 mm	420 mm	320 mm	365 mm	310 mm	360 mm	580 mm
Max. Höhe (B)	450 mm	750 mm	430 mm	590 mm	480 mm	590 mm	950 mm
Breite (C)	270 mm	430 mm	310 mm	370 mm	300 mm	400 mm	600 mm
Positionen	5	5	5	5	4	5	6
Nettogewicht	2,2 kg	4,8 kg	3,1 kg	4,8 kg	6,5 kg	8,1 kg	11,4 kg

Alle Maße sind bis zur Oberkante des Sattels





ABSTÜTZBÖCKE

ABS5 / ABS12



Kapazität: 5,0 - 12,0 t

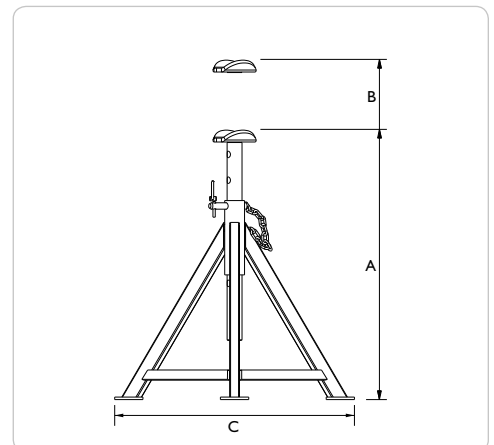
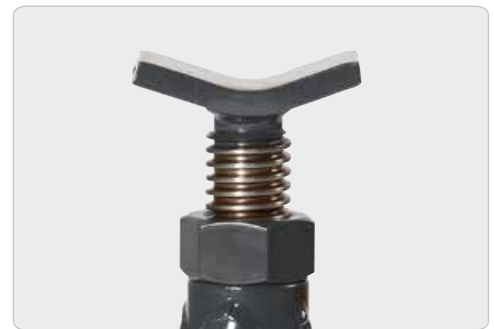
Benutzerfreundlicher Abstützbock – Gewindespindel sichert schnelle und präzise Höheneinstellung zu

Für fast alle Fahrzeuge

Modell ABS5-230 ist besonders für Fahrzeuge mit niedriger Bodenhöhe geeignet (Niederflurbusse, Gabelstapler und Tieflader)

Robuste Konstruktion sichert maximale Stabilität und lange Lebensdauer zu

Achtung:
Stützen Sie das Fahrzeug immer mit Abstützböcken ab, bevor unter dem Fahrzeug gearbeitet wird. Der Aufenthalt in, auf oder unter einem Fahrzeug, das mit einem Wagenheber angehoben oder unterstützt wird, ist verboten.



	ABS 5-230	ABS 12-320	ABS 12-450
Kapazität	5,0 t	12,0 t	12,0 t
Min. Höhe (A)	230 mm	320 mm	450 mm
Max. Höhe (B)	320 mm	485 mm	725 mm
Breite (C)	250 mm	300 mm	420 mm
Positionen	spindle	spindle	spindle
Nettogewicht	3,9 kg	10,8 kg	15,2 kg
<i>Alle Maße sind bis zur Oberkante des Sattels</i>			



ABSTÜTZBÖCKE

AB16



Kapazität: 16,0 t

Abstützböcke für besonders schwere Fahrzeuge (große LKWs, Baumaschinen, Militärfahrzeuge u.ä)

Höheneinstellbar (3-6 Positionen)
Robuste Konstruktion sichert maximale Stabilität und lange Lebensdauer zu

Achtung:
Stützen Sie das Fahrzeug immer mit Abstützböcken ab, bevor unter dem Fahrzeug gearbeitet wird. Der Aufenthalt in, auf oder unter einem Fahrzeug, das mit einem Wagenheber angehoben oder unterstützt wird, ist verboten.



ABS8



Kapazität: 8,0 t

Abstützbock für Fahrzeuge mit großer Bodenfreiheit

Besonders geeignet zum Abstützen von Fahrzeugen unter Radgreifer-Hebeanlagen oder Stempel-Hebebühnen

Gewindespindel sichert schnelle, präzise und stufenlose Höheneinstellung
Solide Luftgummiräder zum schnellen und leichten Rangieren

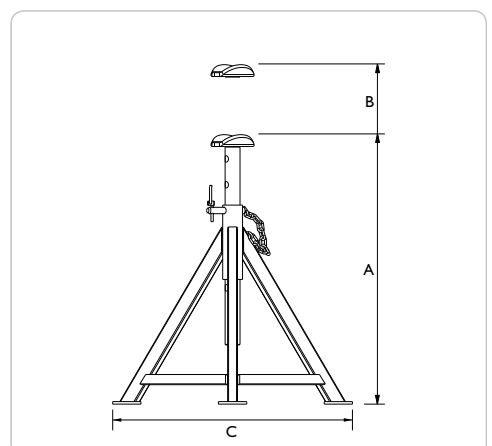
Robuste Konstruktion sichert maximale Stabilität und lange Lebensdauer zu

Achtung:
Stützen Sie das Fahrzeug immer mit Abstützböcken ab, bevor unter dem Fahrzeug gearbeitet wird. Der Aufenthalt in, auf oder unter einem Fahrzeug, das mit einem Wagenheber angehoben oder unterstützt wird, ist verboten.



	AB 16-290	AB 16-440	AB 16-675	ABS 8-950	ABS 8-1400
Kapazität	16,0 t	16,0 t	16,0 t	8,0 t	8,0 t
Min. Höhe (A)	290 mm	440 mm	675 mm	950 mm	1400 mm
Max. Höhe (B)	455 mm	725 mm	1125 mm	1550 mm	2000 mm
Breite (C)	310 mm	460 mm	550 mm	650 mm	880 mm
Positionen	3	5	7	spindle	spindle
Nettogewicht	13,0 kg	20,0 kg	31,0 kg	52,4 kg	68,0 kg

Alle Maße sind bis zur Oberkante des Sattels





WAGENHEBER

TYP 1



Kapazität: 2 - 10 t

Hydraulischer Wagenheber mit 1-stufigem Zylinder und Spindelverlängerung

5 Modelle mit Hubkapazitäten 2 – 10 t

Spindelverlängerung für optimale Ausnutzung des Kolbenhubs

Modelle mit gewölbter Standfläche (siehe Tabelle) verbessert die Stabilität und Sicherheit, da der Wagenheber der Neigung des Autos folgt

3-teiliger galvanisierter Pumpenhebel für praktische Aufbewahrung

Horizontal positioniert auch einsetzbar als Druckzylinder. Der Pumpkolben muss unter dem Wagenheber positioniert werden

Eingebautes Sicherheitsventil gegen Überlastung



TYP 2



Kapazität: 12 - 30 t

Hydraulischer Wagenheber mit 1-stufigem Zylinder und Spindelverlängerung für schwere Ansprüche

5 Modelle mit Hubkapazitäten 12 - 30 t

Spindelverlängerung für optimale Ausnutzung des Kolbenhubs

Modelle mit gewölbter Standfläche (siehe Tabelle) verbessert die Stabilität und Sicherheit, da der Wagenheber der Neigung des Autos folgt

3-teiliger galvanisierter Pumpenhebel

Horizontal positioniert auch einsetzbar als Druckzylinder. Der Pumpkolben muss unter dem Wagenheber positioniert werden

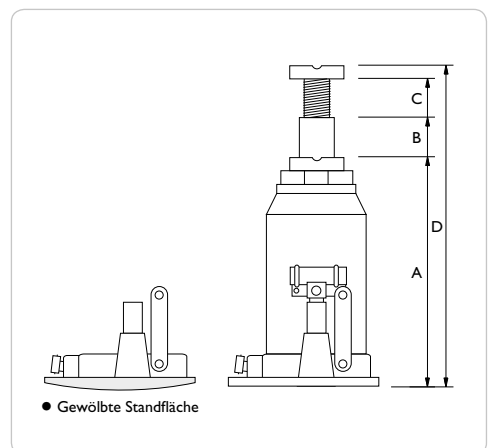
Praktischer Traggriff

Eingebautes Sicherheitsventil gegen Überlastung



Modell	Kap.	Min. Höhe (A)	Hydr. Hub (B)	Spindel (C)	Max. Höhe (D)	Gewicht
A2-170	2,0 t	170 mm	115 mm	90 mm	380 mm	3,5 kg
A3,5-170	3,5 t	170 mm	115 mm	90 mm	380 mm	3,8 kg
A5-212	5,0 t	210 mm	150 mm	100 mm	460 mm	4,7 kg
AX8-220	8,0 t	220 mm	150 mm	110 mm	480 mm	7,0 kg •
A10-220	10,0 t	220 mm	150 mm	110 mm	480 mm	7,0 kg •
A12-230	12,0 t	230 mm	160 mm	110 mm	500 mm	8,1 kg •
AX15-230	15,0 t	230 mm	155 mm	110 mm	495 mm	9,2 kg •
AX20-240	20,0 t	240 mm	155 mm	110 mm	505 mm	11,8 kg •
AH25-240	25,0 t	240 mm	160 mm	120 mm	515 mm	14,3 kg •
A30-240	30,0 t	240 mm	140 mm	100 mm	480 mm	15,3 kg •

• Gewölbte Standfläche
Alle Modelle einsetzbar ab -20° bis 70°





WAGENHEBER

TYP 3



Kapazität: 3 - 12 t

Hydraulischer Wagenheber mit 2-stufigem Teleskopzylinder – für extra großen Kolbenhub

5 Modelle mit Hubkapazitäten 3 – 12 t

Modelle mit Spindelverlängerung (siehe Schema) sichern optimale Ausnutzung des Kolbenhubes zu

Modell ATN10-175 mit horizontaler Pumpenbewegung - optimal für Fahrzeuge mit niedriger Bodenfreiheit

Modelle mit gewölbter Standfläche (siehe Schema) verbessert die Stabilität und Sicherheit, da der Wagenheber der Neigung des Autos folgt

3-teiliger galvanisierter Pumpenhebel für praktische Aufbewahrung

Eingebautes Sicherheitsventil gegen Überlastung



TYP 4



Kapazität: 4 t & 10 t

Hydraulischer Wagenheber mit 1-stufigem Zylinder für Fahrzeuge mit großer Bodenfreiheit

2 Sondermodelle mit Hubkapazitäten 4 bzw. 10 t

Aufgrund des großen Kolbenhubes sind sie für das Anheben von z.B. Landmaschinen gut geeignet

3-teiliger galvanisierter Pumpenhebel für praktische Aufbewahrung

ADX 10-370 mit gewölbter Standfläche verbessert die Stabilität und Sicherheit, da der Wagenheber der Neigung des Autos folgt

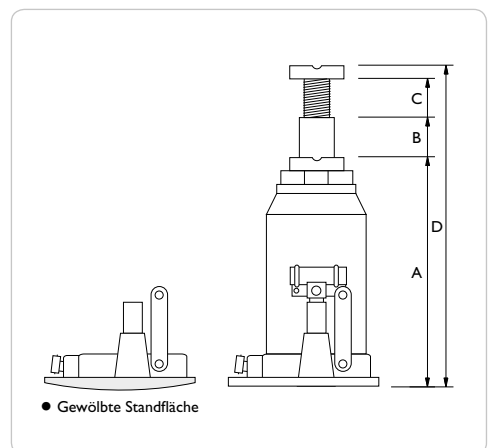
Horizontal positioniert auch einsetzbar als Druckzylinder. Der Pumpkolben muss unter dem Wagenheber positioniert werden

Eingebautes Sicherheitsventil gegen Überlastung



Modell	Kap.	Min. Höhe (A)	Hydr. Hub (B)	Spindel (C)	Max. Höhe (D)	Gewicht	
ATDX 3-185	3,0 t	185 mm	215 mm	-	400 mm	5,0 kg	•
AT 5-215	5,0 t	215 mm	305 mm	-	520 mm	7,2 kg	•
ATG 10-200	10,0 t	200 mm	260 mm	70 mm	530 mm	10,2 kg	•
ATPX 12-230	12,0 t	230 mm	255 mm	85 mm	570 mm	13,4 kg	•
ATN 10-175	10,0 t	175 mm	210 mm	-	385 mm	8,7 kg	
ADX 4-370	4,0 t	370 mm	260 mm	-	630 mm	7,3 kg	
ADX 10-370	10,0 t	370 mm	260 mm	-	630 mm	10,5 kg	•

• Gewölbte Standfläche
Alle Modelle einsetzbar ab -20° bis 70°

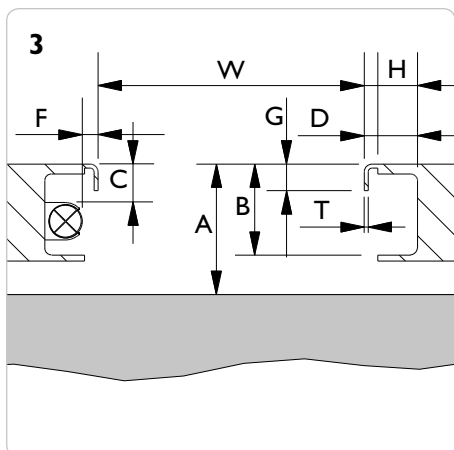
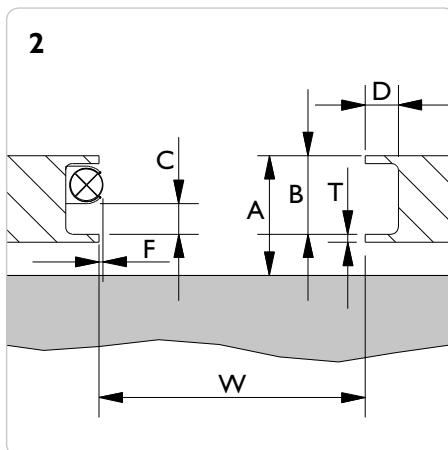
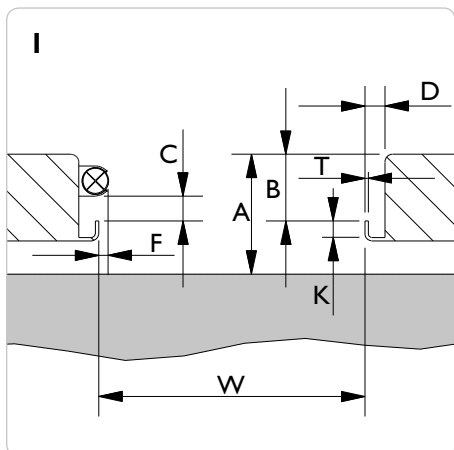


MAßBLATT HEBEBÜHNE

FL - Achsfreiheber 6 t 12 t 16 t 20 t

SD - Scherenheber 2 t 2,6 t 3,2 t 4 t


Hebebühne: _____ Modell: _____ Kapazität: _____ Baujahr: _____



4 Skizze

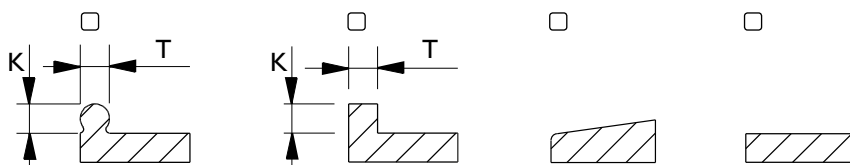
Skizze Nr.: _____

- W = _____ mm
- A = _____ mm
- B = _____ mm
- D = _____ mm
- G = _____ mm
- H = _____ mm
- K = _____ mm
- T = _____ mm

Falls die Bühne mit Licht  oder andere Hindernisse ausgestattet ist, bitte C und F ausfüllen:

- C min. = _____ mm
- F max. = _____ mm

Befestigung (bitte markieren)



Der Käufer trägt die volle Verantwortung für eine korrekte Bemaßung. Die Hebebühne muss für die Montage eines Heber immer konstruiert und genehmigt sein. **Vgl. EN1493:1998, Kapazität des Hebers darf 0,66 x Kapazität der Hebebühne nicht überschreiten.** (ein 2 t Heber ist ok auf einer 3 t Hebebühne ist ok - aber nicht ein 2,6 t).

Datum: _____

Maßangaben von: _____

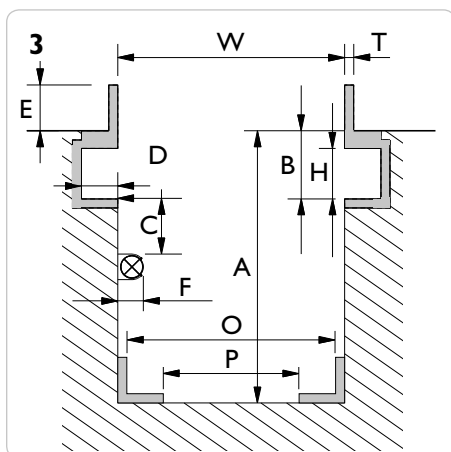
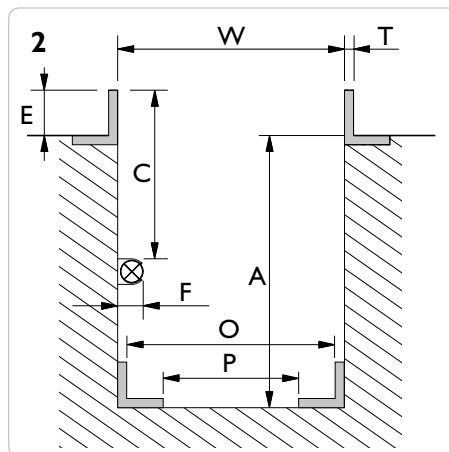
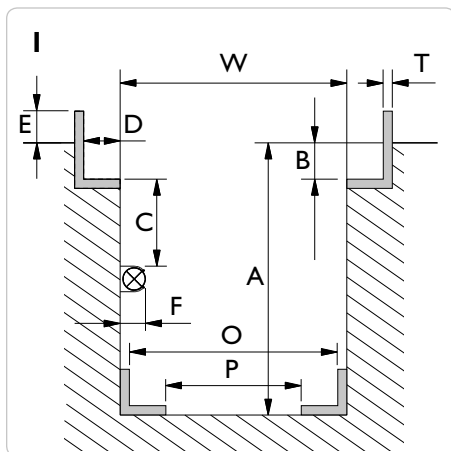
Händler: _____

Unterschrift: _____

MAßBLATT GRUBE

- GD** - Grubenheber 10 t 15 t 20 t
GDT - Teleskopischer Grubenheber 15 t
GGD - Bodenlauf. Grubenheber 15 t
AB - Abstützbrücke 20 t

- FL** - Achsfreiheber 6 t 12 t 16 t 20 t
SD - Scherenheber 2 t 2,6 t 3,2 t 4 t
ABT - Abstützbrücke 20 t



4 Skizze

Skizze Nr.: _____

Messen Sie sorgfältig an verschiedenen Stellen der Grube. **Bitte beachten Sie: W min. und W max. darf max. 12 mm variieren**

W min. = _____ mm

W max. = _____ mm

A min. = _____ mm

B = _____ mm

D = _____ mm

E = _____ mm

H = _____ mm

T = _____ mm

Falls die Bühne mit Licht oder anderen Hindernissen ausgestattet ist, bitte C und F ausfüllen:

C min. = _____ mm

F max. = _____ mm

GGDI50S - Grubenheber

O min. = _____ mm

O max. = _____ mm

P min. = _____ mm

P max. = _____ mm

Plazierung des Hubsattels

Die Oberkante des Hubsattels **ohne** Zubehör (Traverse, Sicherheitsgestell oder Verlängerung):

- über Werkstattboden _____ mm
 niveaugleich mit Werkstattboden
 unter Werkstattboden _____ mm

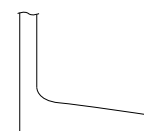
Die Höhe des Sattels wird um +/- 50 mm gemäß Ihrem Wunsch positioniert

Zubehör

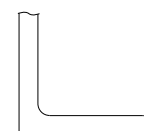
Bitte beachten Sie, daß eine eventuelle Montierung von Traverse oder Sicherheitsgestell die min. Höhe erhöht:

- Traverse T4 = + 100 mm
 Traverse T5 = + 95 mm
 Traverse T6 = + 55 mm
 Traverse T4 = + 145 mm
 Traverse T5 = + 140 mm
 Traverse T6 = + 90 mm
 S200 = + 65 mm

Rollentyp



Konisch/
Schräg



Zylindrisch/
Gerade

Bitte beachten: Der Käufer trägt die volle Verantwortung für eine korrekte Bemaßung der Grube. Außerdem muss die Grube genügend verankert und für die gewünschte Belastung konstruiert sein.

Datum: _____

Maßangaben von: _____

Händler: _____

Unterschrift: _____

AC Hydraulic A/S



VERKAUFS- UND LIEFERBEDINGUNGEN FÜR LIEFERUNGEN DER AC HYDRAULIC A/S

1 ANWENDUNG

- 1.1 Soweit nicht schriftlich anders vereinbart, finden diese Verkaufs- und Lieferbedingungen Anwendung. Die Einkaufsbedingungen des Käufers finden keine Anwendung, es sei denn, AC Hydraulic A/S (hiernach AC genannt) hat diese schriftlich angenommen.
- 1.2 Die Verkaufs- und Lieferbedingungen werden dem Käufer zugestellt und gelten nachfolgend für sämtliche Aufträge, die nach dem Zeitpunkt der Zustellung ausgeführt werden.
- 1.3 AC ist berechtigt, die Verkaufs- und Lieferbedingungen mit sofortiger Wirkung zu ändern.
- 1.4 Die Produkte von AC sind nur für den betrieblichen Einsatz konzipiert und gebaut und dürfen ohne die schriftliche Zulassung von AC nicht für Gegenstände verwendet/in Gegenstände eingebaut werden, die nicht betrieblich genutzt werden.
- 1.5 Alle geistigen Eigentumsrechte, Zeichnungen, Skizzen, technischen Spezifikationen etc. sind das Eigentum von AC und dürfen ohne die vorherige Zulassung von AC nicht kopiert oder an Dritten überlassen werden. Die gelieferten Produkte dürfen auch nicht hergestellt, nachgeahmt oder an Dritten für diese Zwecke überlassen werden. Soweit nicht ausdrücklich anders vereinbart, so bewirkt der Vertrag der Parteien keine Übertragung gewerblicher Schutzrechte.

2 ANGEBOT UND ANNAHME

- 2.1 Das Angebot von AC ist 30 Tage ab dem Angebotsdatum gültig, es sei denn, anderweitiges geht aus dem Angebot hervor. Der Auftrag und die Bestellungen des Käufers sind für AC nicht verbindlich, bis der Käufer eine schriftliche Auftragsbestätigung erhalten hat.

3 PREIS

- 3.1 Soweit nicht schriftlich anders vereinbart, versteht sich der Preis ohne Umsatzsteuer und Abgaben sowie in dänischen Kronen (DKK).
- 3.2 Alle Preise verstehen sich einschließlich der Verpackung, aber ausschließlich Fracht, Umsatzsteuer, Zoll und anderer öffentlicher Abgaben.
- 3.3 Die Preisabgabe erfolgt vorbehaltlich nachweisbarer Änderungen der Materialpreise, der Preise von Zulieferern, Änderungen öffentlicher Abgaben, der Wechselkurse, der Löhne und Gehälter etc.
- 3.4 Falls derartige Preisänderungen eintreten, verpflichtet sich AC, den Käufer hierüber unverzüglich zu unterrichten. Der Käufer kann dann binnen 7 Tagen ab dem Erhalt der Informationen über die Preiserhöhung den Vertrag aufheben, ohne dass dies als Nichterfüllung zu betrachten ist. Falls der Käufer den Vertrag nicht innerhalb der Frist von 7 Tagen aufhebt, so gilt die Preiserhöhung als vom Käufer angenommen.
- 3.5 Unabhängig von dem obigen Abs. 3.4 ist AC nach Annahme des Käufers berechtigt, den Preis zu regulieren, falls nachweisbare Änderungen der Währungskurse, öffentlichen Steuern und Abgaben, Zölle etc. eintreten, die eine Erhöhung der Kosten von AC bewirken, ohne dass der Käufer hierdurch berechtigt ist, den Vertrag aufzuheben. Ändert sich die Art der Lieferung, oder erhöhen sich die Kosten von AC in sonstiger Weise aus Gründen, die der Käufer zu vertreten hat, ist AC auch berechtigt, den vereinbarten Preis entsprechend anzupassen.

4 LIEFERUNG

- 4.1 Die Lieferung erfolgt ab Werk ab dem Geschäftssitz von AC gemäß Incoterms 2010, es sei denn, anderweitiges wird ausdrücklich vereinbart.
- 4.2 Der Versand der Kaufsache erfolgt auf Rechnung und Gefahr des Käufers.
- 4.3 Lieferung binnen 30 Tagen nach der Lieferzeit entsprechend der Auftragsbestätigung gilt als rechtzeitige Lieferung.
- 4.4 Falls die Lieferung über die 30 Tage hinaus verzögert wird, so kann der Käufer den Vertrag aufheben, es sei denn, die Lieferbereitschaft der Kaufsache ist angezeigt worden, bevor AC die schriftliche Mitteilung des Käufers über die Aufhebung erhalten hat. Der Käufer kann AC in keiner Weise wegen der Verzögerung in Anspruch nehmen.
- 4.5 Der Käufer kann Teillieferung nicht ablehnen.

5 LIEFERVERZUG

- 5.1 Folgende Umstände bewirken den Haftungsausschluss, falls sie die Erfüllung des Auftrags verhindern oder dessen Erfüllung unangemessen erschweren: Arbeitskonflikte und alle anderen Umstände, die die Parteien nicht zu vertreten haben, wie Brand, Krieg, Mobilisierung oder Einberufungen zum Militär; Einzug, Beschlagnahme, Währungsbeschränkungen, Aufruhr und bürgerliche Unruhen, Mangel an Beförderungsmitteln, allgemeine Warenknappheit, Kraftstoffrestriktionen, sowie Mängel an oder Verzug von Lieferungen von Zulieferern.
- 5.2 Sofern eine mangelfreie oder rechtzeitige Lieferung durch einen oder mehrere der obigen Umstände zwischenzeitlich verhindert wird, so verschiebt sich die Lieferung um einen der Dauer des Hindernisses entsprechenden Zeitraum zuzüglich eines den Umständen entsprechenden angemessenen Zeitraums für die Normalisierung der Umstände. Die Lieferung zu einem auf diese Weise verschobenen Liefertermin gilt in jeder Hinsicht als rechtzeitig. Sofern zu erwarten ist, dass die die Lieferung verhandelnden Umstände mehr als 12 Wochen andauern werden, sind sowohl AC als auch der Käufer berechtigt, den Vertrag aufzuheben, ohne dass dies als Nichterfüllung zu betrachten ist.

6 ZAHLUNG/EIGENTUMSVORBEHALT

- 6.1 Falls keine andere Vereinbarung vorliegt, sind die Zahlungsbedingungen netto ohne jeden Abzug.
- 6.2 Bei Zahlungsverzug ist die Kaufsumme mit 1,5 % je angefangenen Monat zu verzinsen.
- 6.3 Die Liefersache bleibt bis zur vollständigen Zahlung der Kaufsumme, einschließlich der berechneten Zinsen und Kosten, das Eigentum von AC.
- 6.4 Beanstandungen der Lieferungen berechtigen den Käufer nicht dazu, die Zahlung für bereits erfolgte Lieferungen einzubehalten. Deshalb gilt die Einbehaltung fälliger Beträge durch den Käufer als Nichterfüllung.
- 6.5 Ist der Käufer der Ansicht, dass er eine Forderung hat, die an der Kaufsumme verrechnet werden kann, ist der Käufer nur nach der vorherigen schriftlichen Genehmigung von AC zur Verrechnung berechtigt.

7 MÄNGELHAFTUNG

- 7.1 Der Käufer muss die Lieferung unmittelbar nach dem Empfang prüfen und untersuchen. Bei mangelhafter Lieferung ist AC sofort schriftlich zu unterrichten. Der Käufer kann sich nicht später auf Mängel berufen, die bei einer solchen Prüfung festgestellt wurden oder hätten festgestellt werden müssen. Gleiches gilt, wenn der Käufer es unterlässt, über später festgestellte verdeckte Mängel unverzüglich zu reklamieren.
- 7.2 AC ist berechtigt, etwaige Mängel zu beheben, die auf Fehler in den Materialien und/oder der Herstellung der von AC gelieferten Produkte zurückzuführen sind. Die Abhilfe erfolgt nach freiem Ermessen von AC entweder durch Lieferung neuer Produkte oder durch Reparatur.
- 7.3 Falls mit dem Umtausch oder der Reparatur unverhältnismäßig hohe Kosten verbunden sein würden, so ist AC jedoch berechtigt, stattdessen eine anteilige Minderung der Kaufsumme entsprechend der Wertminderung der Liefersache zu gewähren.
- 7.4 Die Mängelhaftung von AC ist nach dem eigenen Ermessen von AC immer auf entweder die Ersatzlieferung, Abhilfe oder die Gewährung einer anteiligen Ermäßigung des Kaufpreises des Käufers beschränkt. Dem Käufer stehen keine sonstigen Ansprüche gegenüber AC wegen Nichterfüllung zu.
- 7.5 Im Falle von Reparatur oder Umtausch muss der Käufer auf eigene Kosten dafür sorgen, AC das fehlerhafte Produkt am Geschäftssitz von AC zur Verfügung zu stellen. Die Zurücksendung des fehlerhaften Produkts sowie die Zustellung des neuen bzw. reparierten Produkts an den Käufer erfolgt auf Rechnung und Gefahr des Käufers. Darüber hinaus sind Lohnkosten und sonstige Folgekosten nicht in den Pflichten von AC gegenüber dem Käufer inbegriffen.
- 7.6 Ausgetauschte Teile sind Eigentum von AC.
- 7.7 Die Haftung von AC umfasst nur Mängel, die binnen 24 Monaten ab der Lieferung von AC an den Käufer festgestellt werden. Die Haftung von AC entfällt, falls der Käufer nicht binnen 8 Tagen Beschwerde erstatet hat, nachdem der Mangel festgestellt wurde oder hätte festgestellt werden müssen.
- 7.8 Unter keinen Umständen kann AC dazu verpflichtet werden, Schadensersatz für Folgeschäden, Vertragsstrafen, Tagesbußen, Betriebsausfälle, Zeitverlust, Verdienstausfälle oder sonstige indirekte Verluste zu leisten. AC schließt auch jede Haftung für die Folgeschäden und Kosten aus, die bei der Demontage und erneuten Montage der Gegenstände entstehen, in denen das verkaufte Produkt etwa eingebaut wurde.
- 7.9 Unter keinen Umständen kann die Haftung von AC den Betrag ohne Umsatzsteuer entsprechend der Rechnung für das fehlerhafte Produkt übersteigen.
- 7.10 Der Käufer darf die beigelegte Betriebsanleitung nicht vom Produkt entfernen. Unter keinen Umständen darf der Käufer die Schilder am Produkt mit Leistungsangaben, Warnungen und Seriennummer ändern oder entfernen.
- 7.11 Änderungen oder Eingriffe an dem verkauften Produkt, die ohne die schriftliche Zustimmung von AC durchgeführt werden, befreien AC von jeder Haftung.

8 PRODUKTHAFTUNG

- 8.1 AC haftet für Personenschäden in dem von zwingenden Gesetzesbestimmungen vorgesehenen Umfang und nicht darüber hinaus.
- 8.2 AC schließt die Haftung für Schäden an Immobilien und beweglichen Sachen im Besitz des Käufers oder Dritten bzw. für Schäden aus, die entstehen, während sich die Lieferung im Besitz des Käufers befindet.
- 8.3 AC schließt die Haftung für Schäden an Produkten, die vom Käufer hergestellt wurden, sowie an Produkten, in denen die Produkte des Käufers eingebaut werden, und für Schäden an Immobilien oder beweglichen Sachen aus, die die Produkte des Käufers als Folge der Lieferung von AC verursachen.
- 8.4 AC schließt unter allen Umständen die Haftung für Folgeschäden, Vertragsstrafen, Tagesbußen, Betriebsverluste, Zeitverluste, Gewinnausfälle und sonstige indirekte Verluste aus.
- 8.5 Insoweit AC Dritten gegenüber eine Produkthaftung auferlegt werden sollte, ist der Käufer verpflichtet, AC in dem Umfang schadlos zu halten, in dem AC entsprechend dem Obigen die Haftung ausgeschlossen hat.
- 8.6 Falls ein Dritter Schadensersatzansprüche wegen Produktschäden erhebt, ist AC sofort hiervon zu unterrichten. Der Käufer ist verpflichtet, sich auch bei dem Gericht oder Schiedsgericht verklagen zu lassen, das die von einem Dritten gegenüber AC erhobenen Schadensersatzansprüche aufgrund von Schäden oder Verlusten behandelt, die laut Antrag von der Lieferung verursacht wurden.

9 TEILNICHTIGKEIT

- 9.1 Falls eine oder mehrere Bestimmungen dieses Vertrages für ungültig, unzulässig oder undurchführbar erklärt wird oder werden, so werden die Gültigkeit, Zulässigkeit oder die Durchführbarkeit der sonstigen Bestimmungen hierdurch nicht berührt oder beeinträchtigt.

10 ANZUWENDENDEN RECHT UND GERICHTSSTAND

- 10.1 Jeder Streitfall zwischen den Parteien ist nach dänischem Recht jedoch unter Ausschluss der Vorschriften des dänischen internationalen Privatrechts mit dem Gericht Viborg als ausschließlichen Gerichtsstand zu entscheiden.



AC Hydraulic A/S
Fanøvej 6 • DK-8800 Viborg • Tel. +45 8662 2166 • Fax +45 8662 2988
Tel. aus Deutschland 0461 94140 • Fax aus Deutschland 0461 92458
E-mail: verkauf@ac-hydraulic.dk • www.ac-hydraulic.com